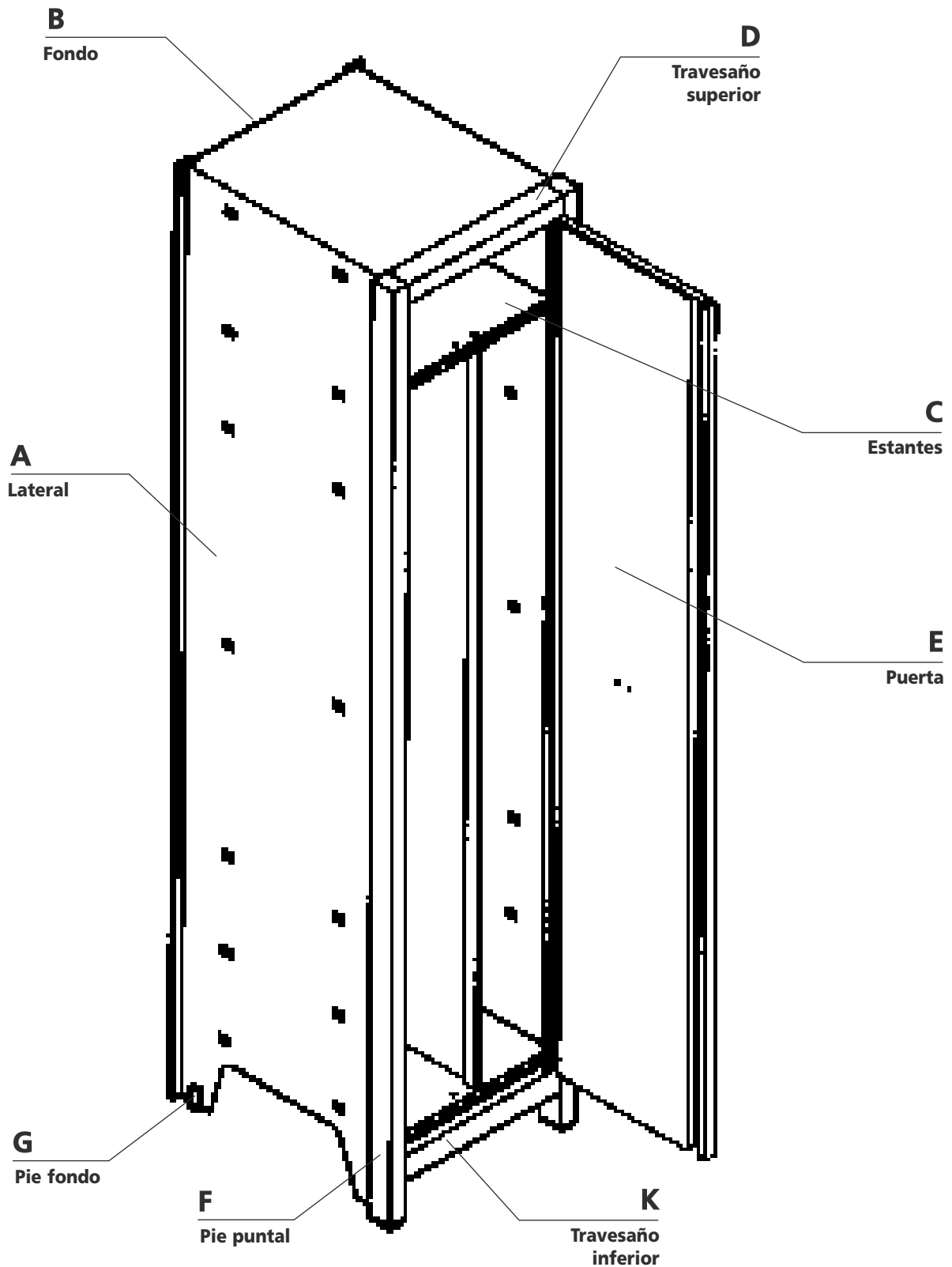


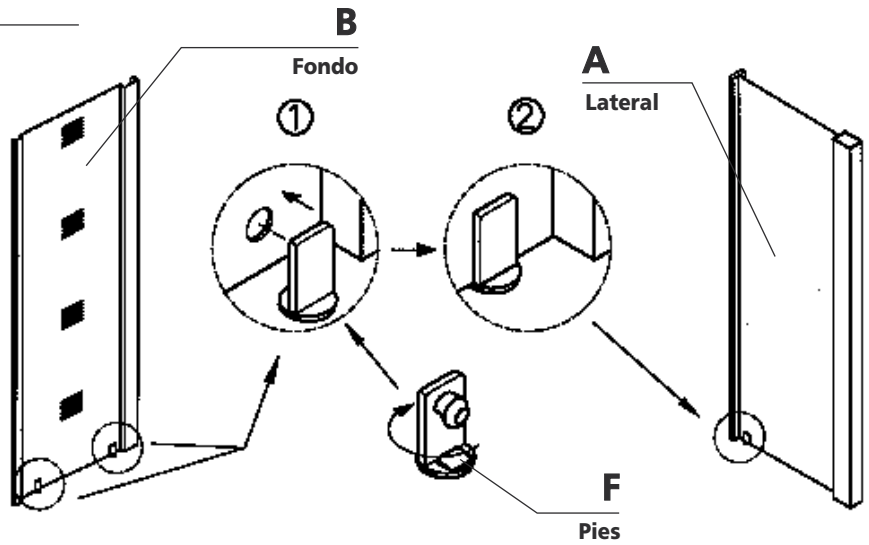
ARMARIOS CON PIES



INSTRUCCIONES DE MONTAJE

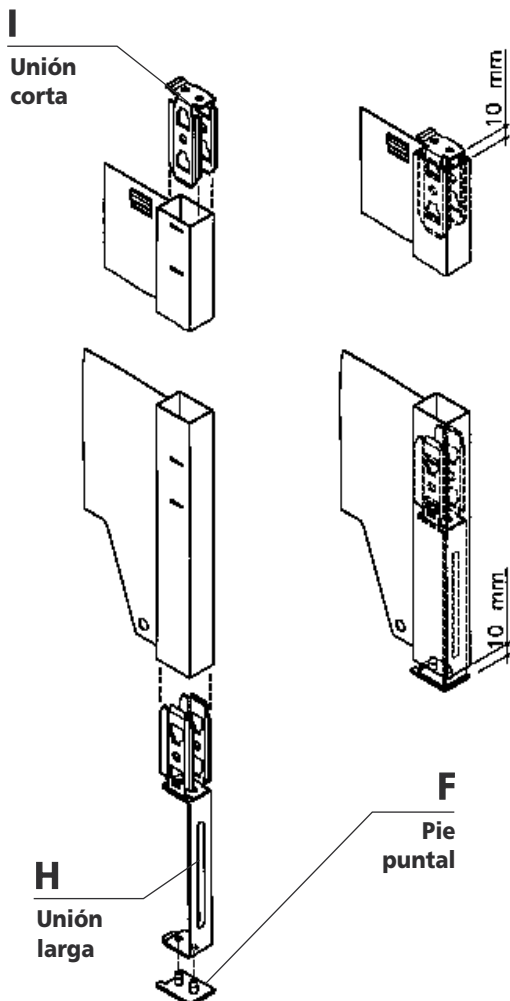
1

Para proceder al montaje de los armarios, inserte, en su parte inferior, dos pies (F) en un fondo (B), y otro pie más en cada lateral (A), tal como muestra el dibujo.



2

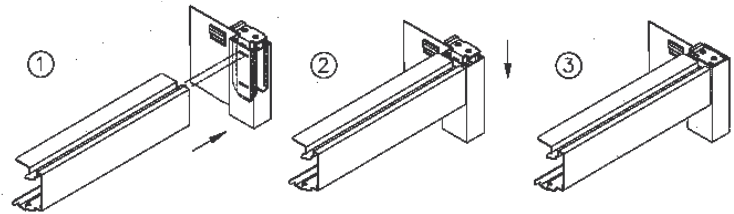
Sitúe las uniones en los extremos del tubo del lateral, manteniendo la unión más larga (H) en la parte inferior, y la unión corta (I) en la superior, dejando que sobresalgan del tubo unos 10 mm. Coloque previamente un pie puntal (F) en la unión larga.



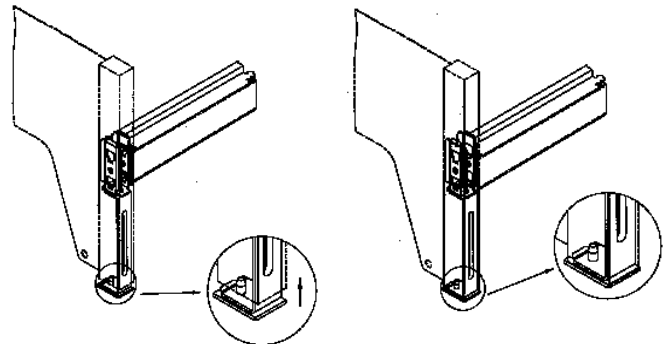
3

Doble las dos lengüetas (J) del travesaño inferior (K) y encaje las pestañas de los travesaños superior (D) e inferior (K) en las ranuras del lateral. Llegados a este punto, acabe de introducir las uniones en el puntal.

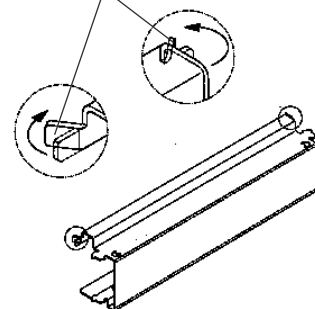
Travesaño superior (D)



Travesaño inferior (K)



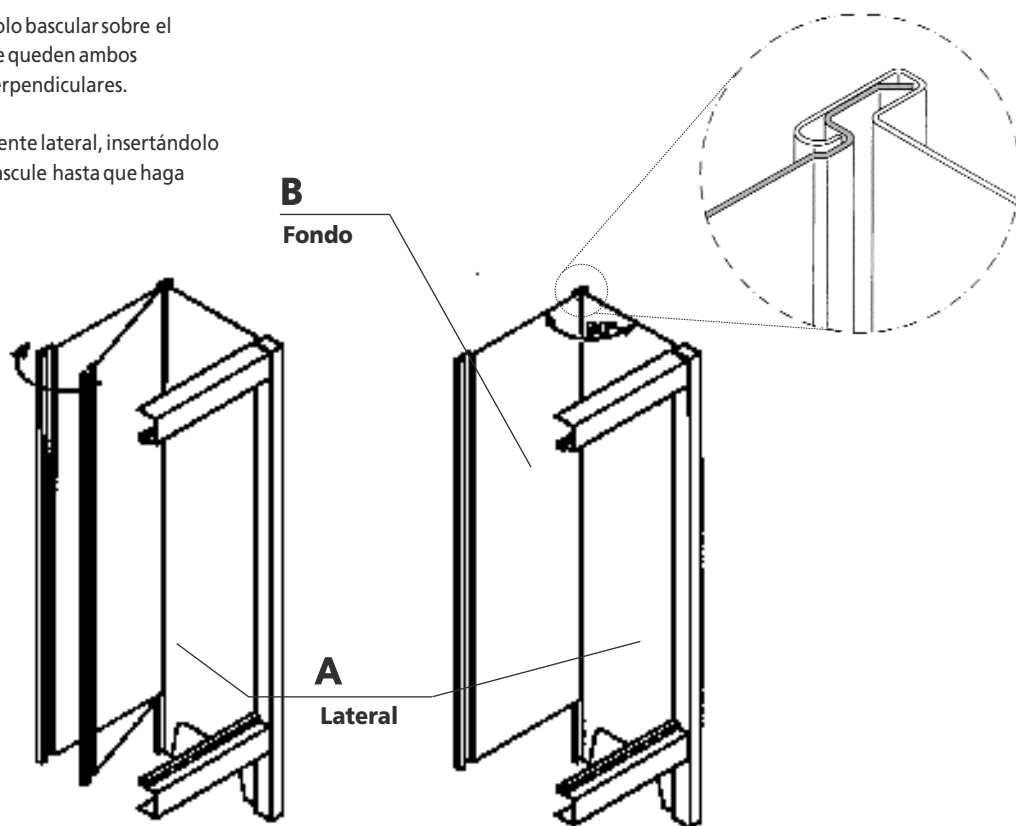
Lengüetas (J)



4

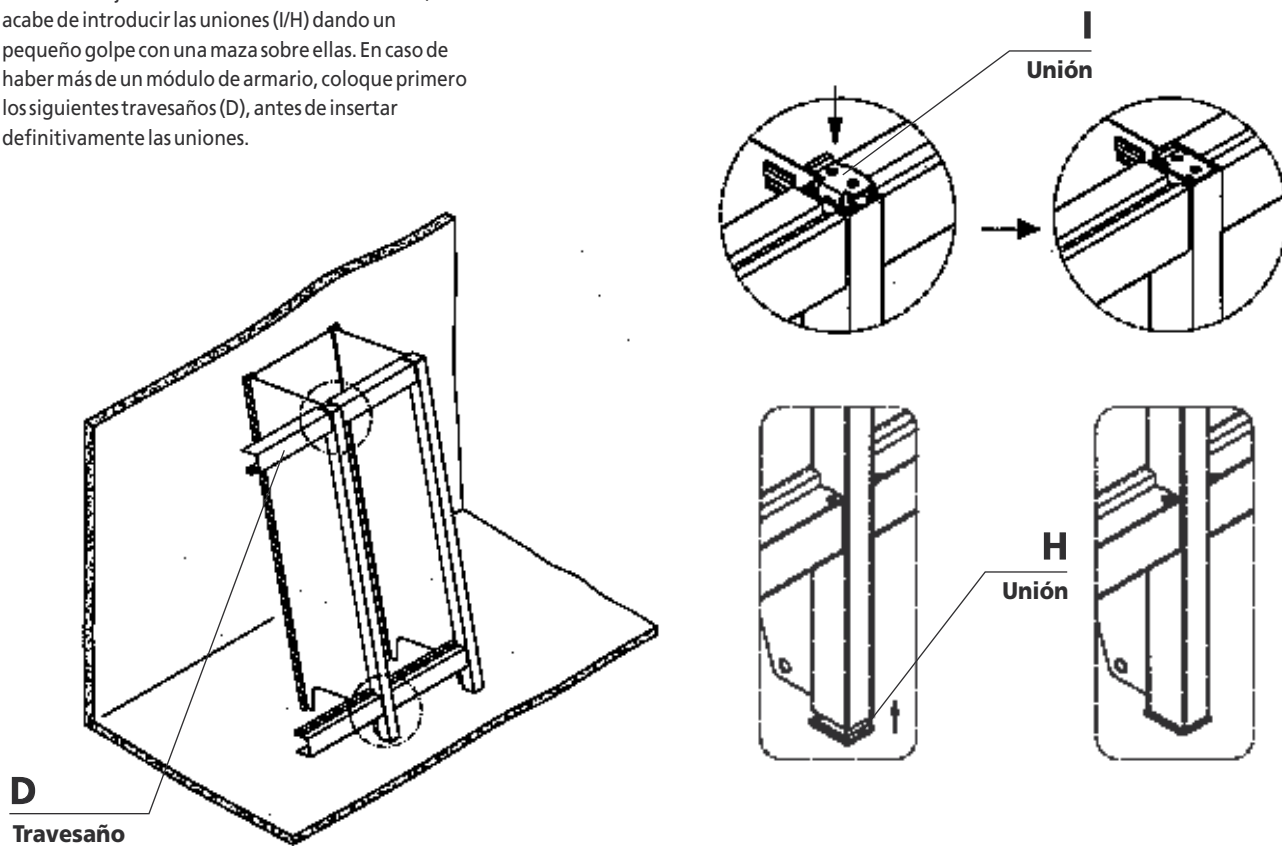
Coloque el fondo (A) haciéndolo bascular sobre el puntal del lateral (B) hasta que queden ambos perfectamente encajados y perpendiculares.

Seguidamente monte el siguiente lateral, insertándolo en el fondo, y haciendo que bascule hasta que haga tope con el travesaño.



5

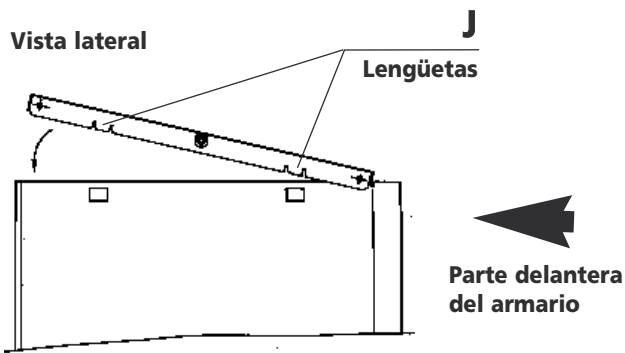
Una vez encajado el lateral en el nuevo travesaño, acabe de introducir las uniones (I/H) dando un pequeño golpe con una maza sobre ellas. En caso de haber más de un módulo de armario, coloque primero los siguientes travesaños (D), antes de insertar definitivamente las uniones.



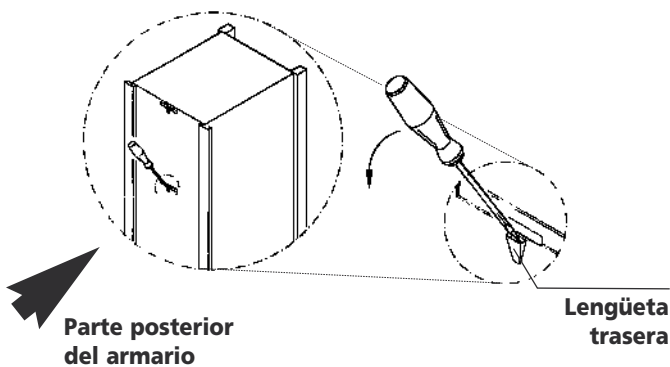
Montaje de estantes

1 COLOCACIÓN DEL ESTANTE SUPERIOR

Se coloca con la parte delantera inclinada hacia delante, y bajando la parte trasera, de forma que las lengüetas (J) encajen tanto en los laterales como en el fondo.



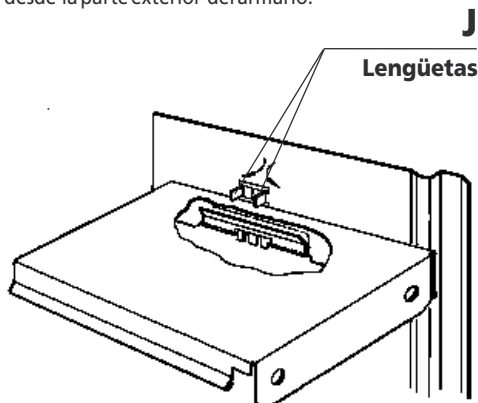
Luego doble la lengüeta trasera, desde la parte exterior, con ayuda de un destornillador, para que el estante quede fijado.



2 COLOCACIÓN DEL ESTANTE INFERIOR

Se coloca igual que el superior.

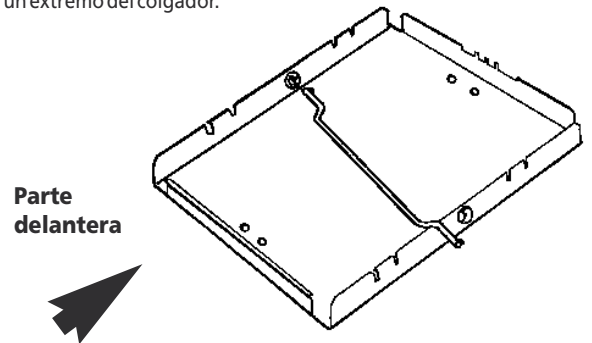
Acto seguido, fijelo doblando las lengüetas (J) del fondo, con ayuda de un destornillador y desde la parte exterior del armario.



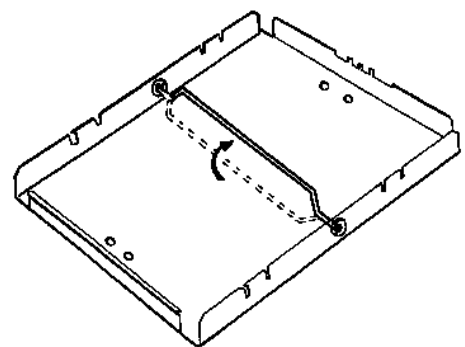
3 COLOCACIÓN DEL ESTANTE INTERMEDIO

Antes de encajarlo monte el colgador (solamente en armarios de 1 y 2 puertas).

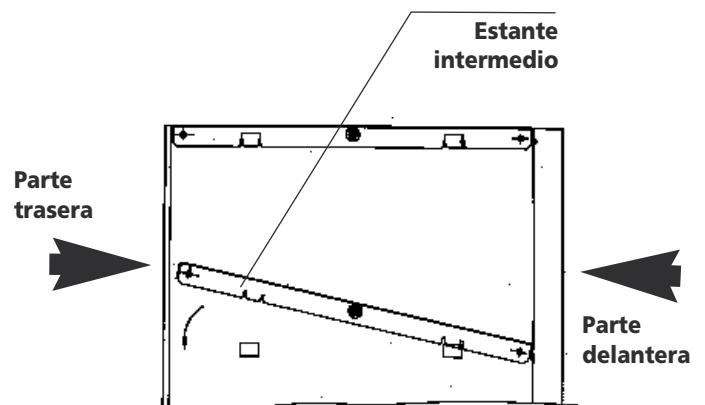
Con el estante boca abajo, introduzca primero un extremo del colgador.



Alinee el colgador con la ranura del ala opuesta e inserte el otro extremo. Por último, gire el colgador 90°.



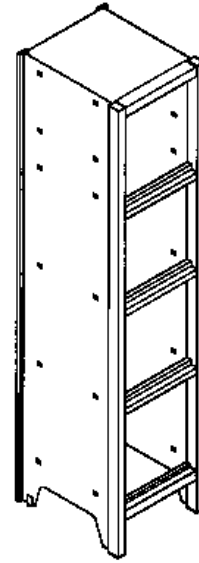
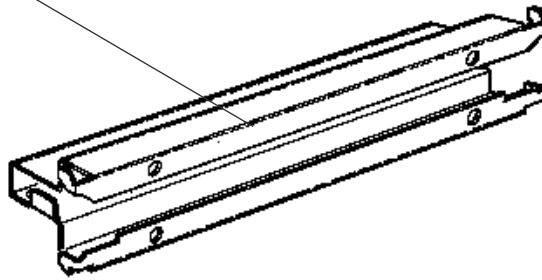
Una vez ajustado, sitúe el estante en la posición intermedia del armario, y colóquelo de la misma forma que el estante superior.



Montaje de armarios con 2 ó 4 puertas

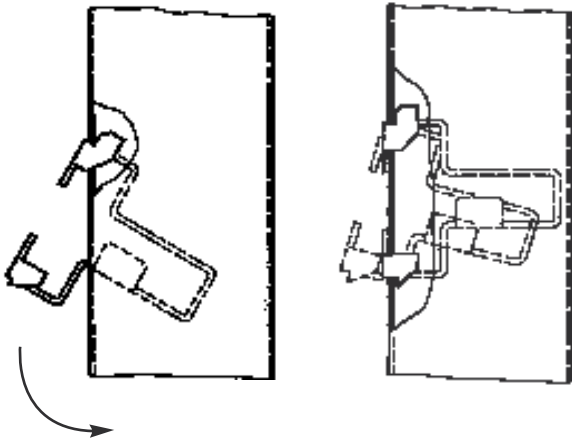
Con armarios de 2 ó 4 puertas se deben colocar travesaños intermedios (A). Los armarios de 2 puertas llevan un travesaño, y los de 4 puertas llevan tres travesaños.

A
Travesaño intermedio



1

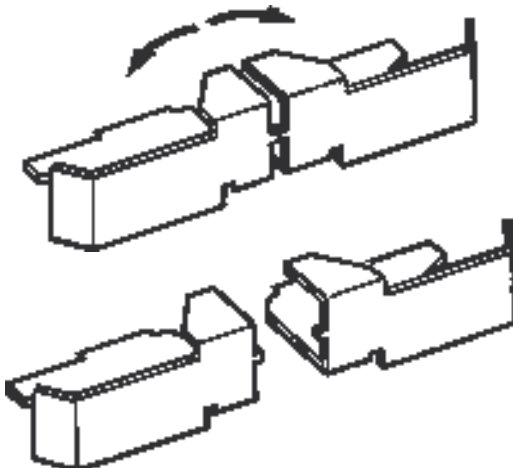
Primeramente introduzca las dos pestañas superiores del travesaño en las ranuras que el puntal tiene a distintas alturas.



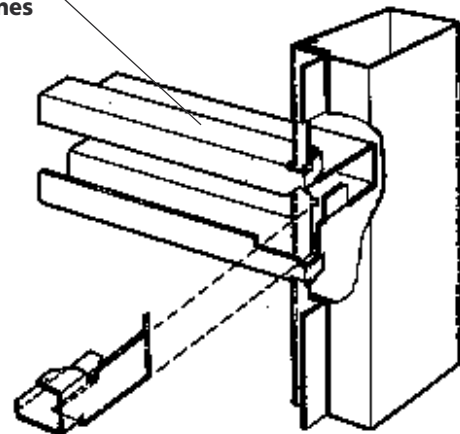
Cogiéndolo firmemente con ambas manos, haga rotar el perfil hasta que encaje a presión en las pestañas inferiores.

2

Una vez situado el travesaño, fíjelo con dos uniones travesaño. Éstas deben separarse en dos para colocar una en cada extremo del mismo.



I
Uniones



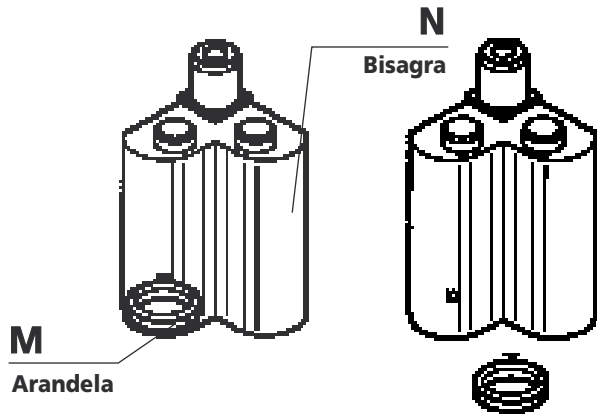
Estas uniones (I) se introducen desde el interior del armario en la ranura central del lateral, que queda libre tras montar el travesaño intermedio. Ejercer la suficiente presión sobre ellas como para bloquear el travesaño.

Montaje de puertas

En primer lugar, monte las bisagras:

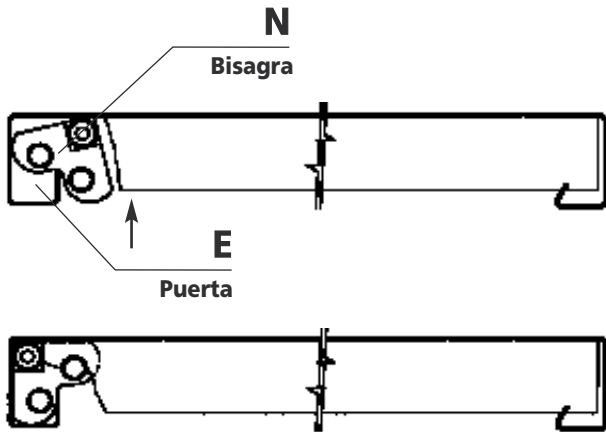
1

Separe la arandela (M) de la bisagra (N).

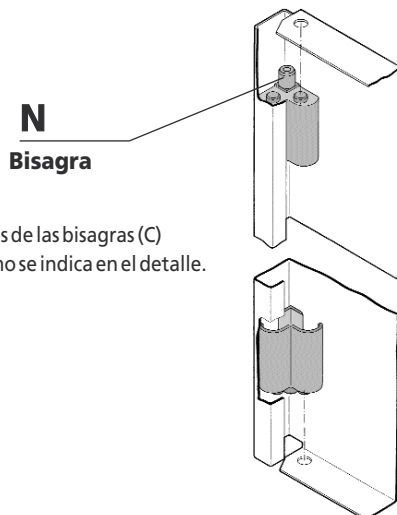


2

Encaje las dos bisagras (N) en el perfilado de la puerta (E), presionando en el sentido de la flecha.



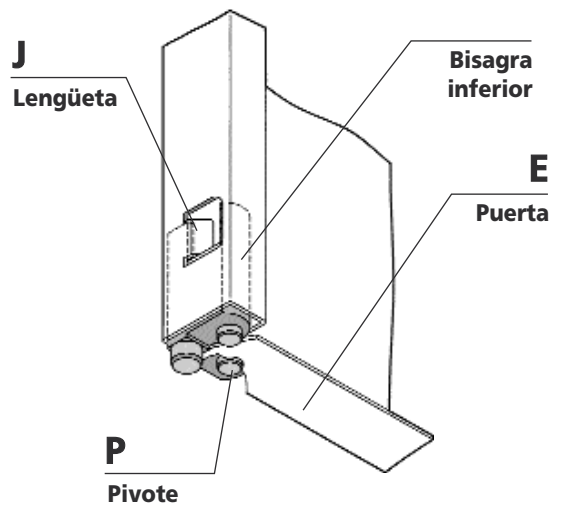
Posicione los ejes de las bisagras (C) en la puerta como se indica en el detalle.



3

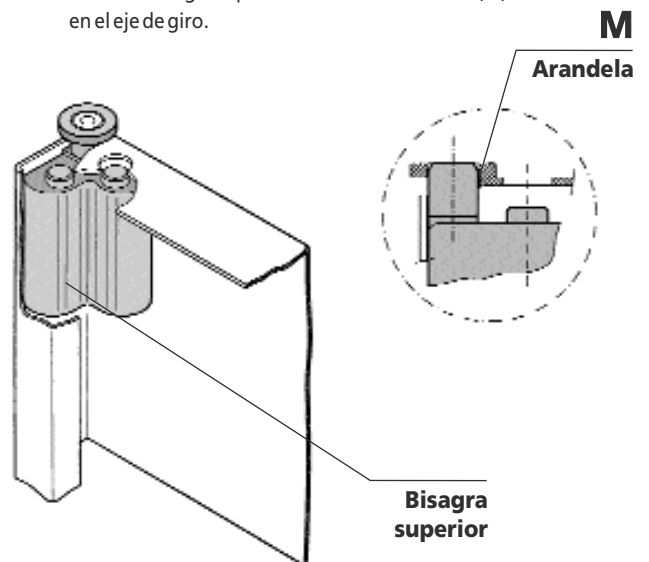
Una vez elegido el sentido de giro, bloquee la bisagra inferior, doblando la lengüeta (J) de la puerta, con la ayuda de un destornillador. Es importante que el pivote (P) quede encajado en el taladro que lleva el ala de la puerta (E).

Si apoya la puerta en el suelo, tenga cuidado de no golpear el eje de la bisagra.



4

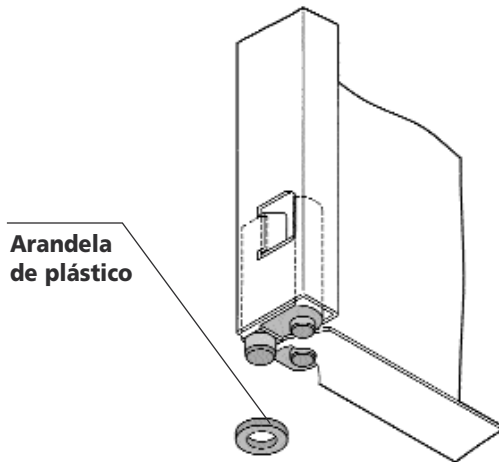
Con la bisagra inferior debidamente bloqueada, monte la bisagra superior situando la arandela (M) en el eje de giro.



Montaje de cerraduras

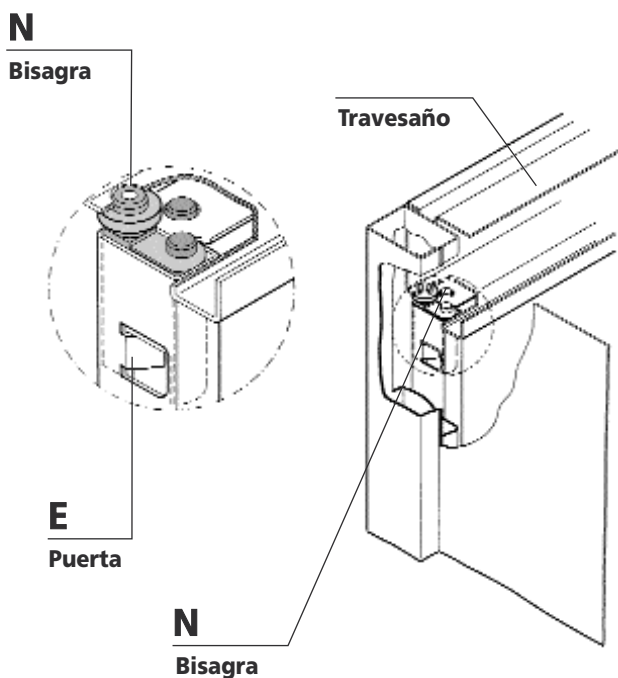
5

A continuación, proceda a colocar la puerta en el armario, insertando primero el eje de giro de la bisagra inferior con la arandela de plástico en el taladro del travesaño inferior.



6

Bascule la puerta deslizando la bisagra (N) hacia arriba para que el eje encaje perfectamente en el travesaño. Realizada esta operación, asegure la bisagra doblando la lengüeta de la puerta (E) hasta que ésta quede fijada.



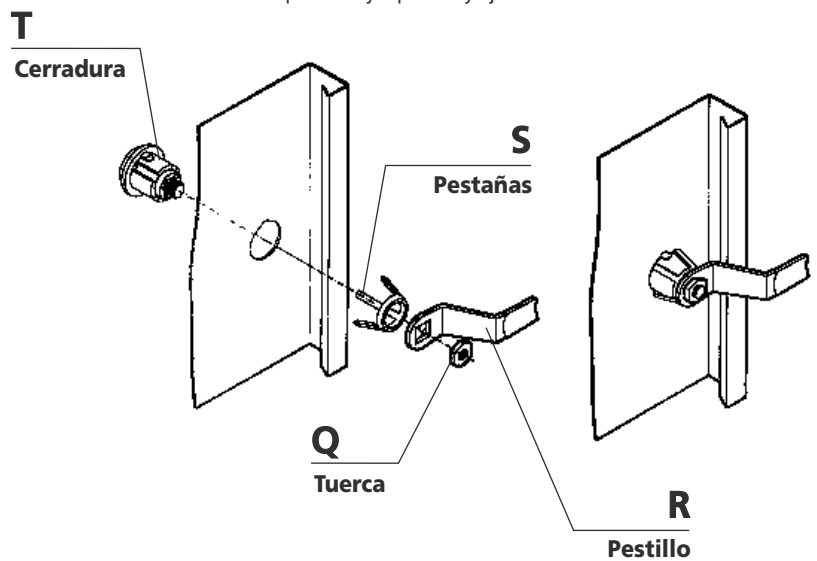
En la puerta hay un taladro a media altura, en el cual se insertará la cerradura a presión de forma que quede perfectamente ajustada gracias a sus pestañas.

1

Quite la tuerca (Q) del pestillo de la cerradura y extraiga el pestillo (R) y las pestañas (S).

Luego, introduzca el bombín de la cerradura (T) en el taladro de la puerta desde la cara exterior de la misma.

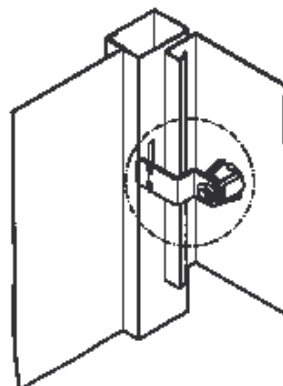
Monte las pestañas y el pestillo y fíjelo todo con la tuerca.



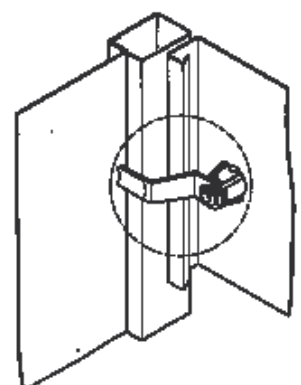
TIPOS DE PESTILLOS

El tipo de pestillo que llevan las cerraduras variará en función del número de puertas que tenga el armario.

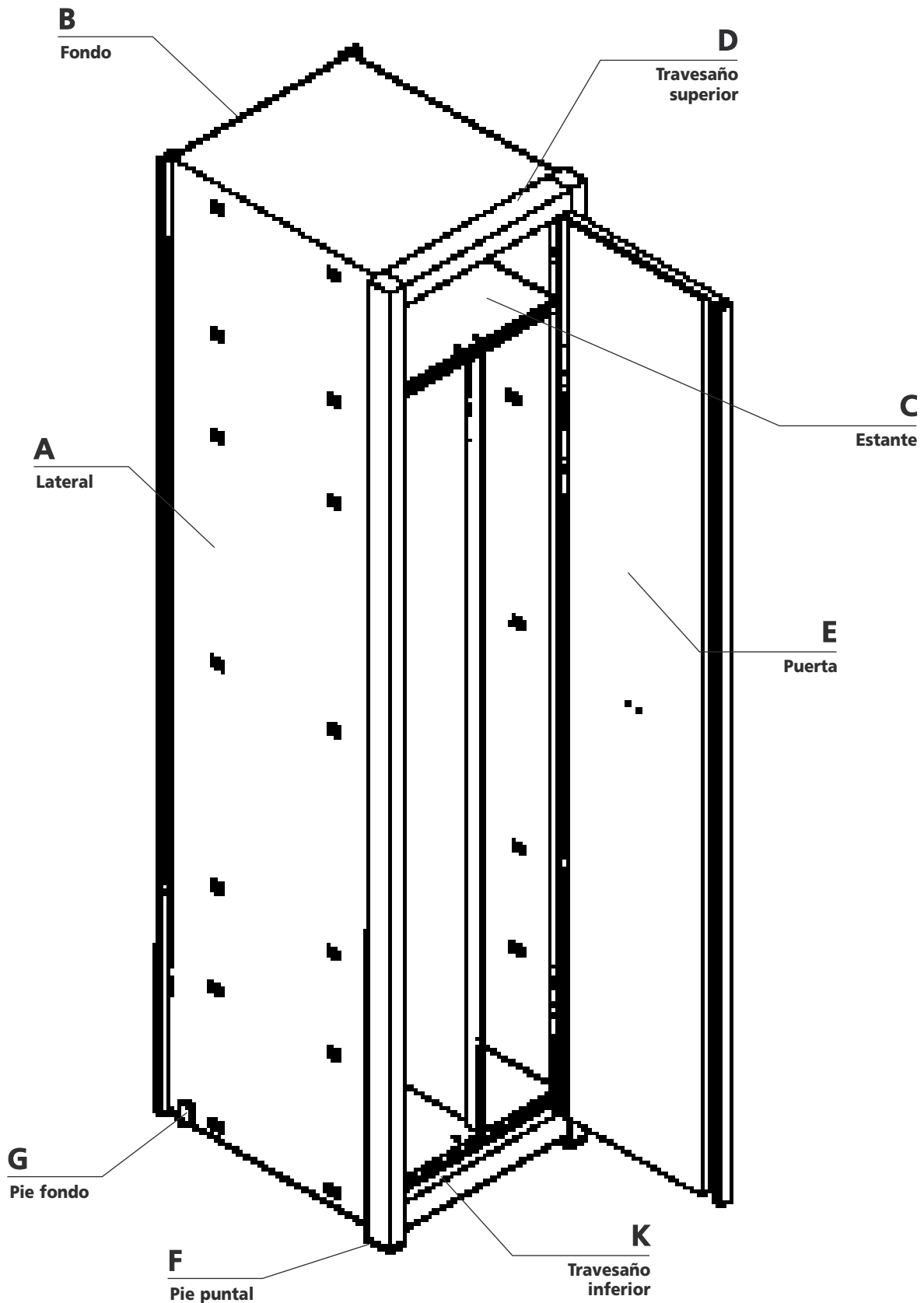
Para armarios de 1 y 2 puertas



Para armarios de 4 puertas



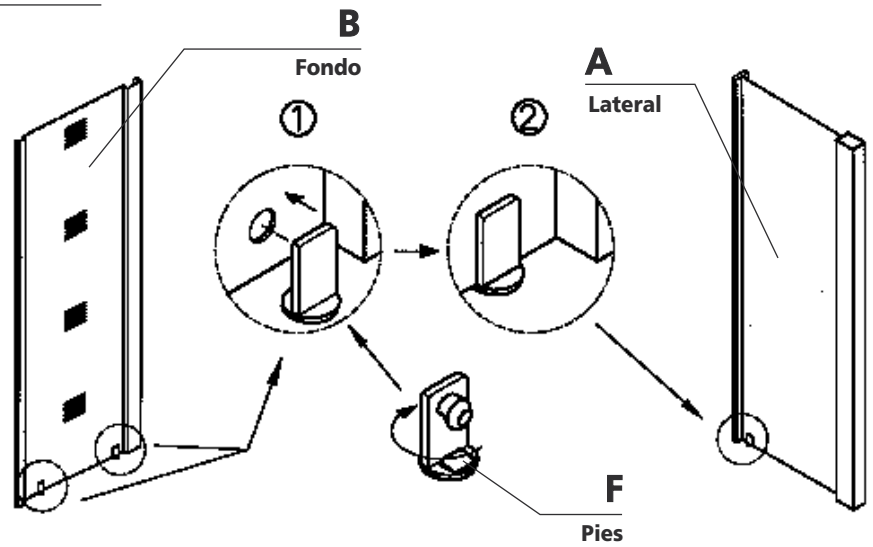
ARMARIOS SIN PIES



INSTRUCCIONES DE MONTAJE

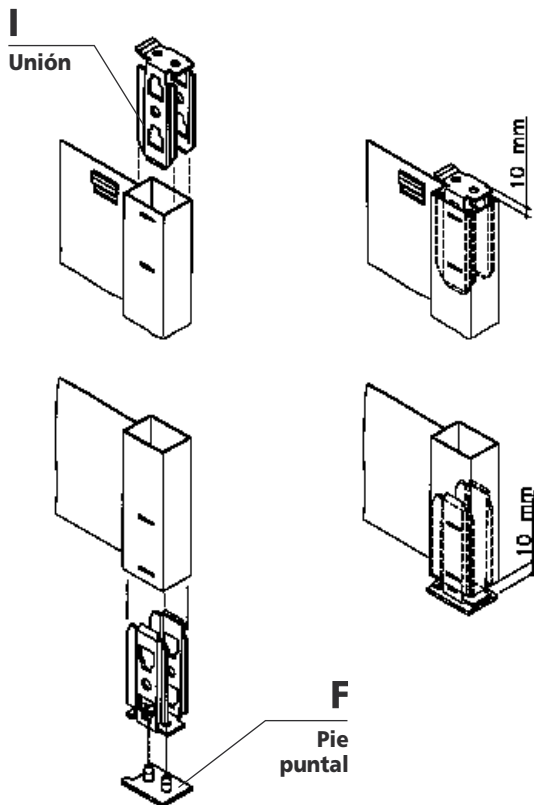
1

Para proceder al montaje de los armarios, inserte, en su parte inferior, dos pies (F) en un fondo (B), y otro pie más en cada lateral (C), tal como muestra el dibujo.



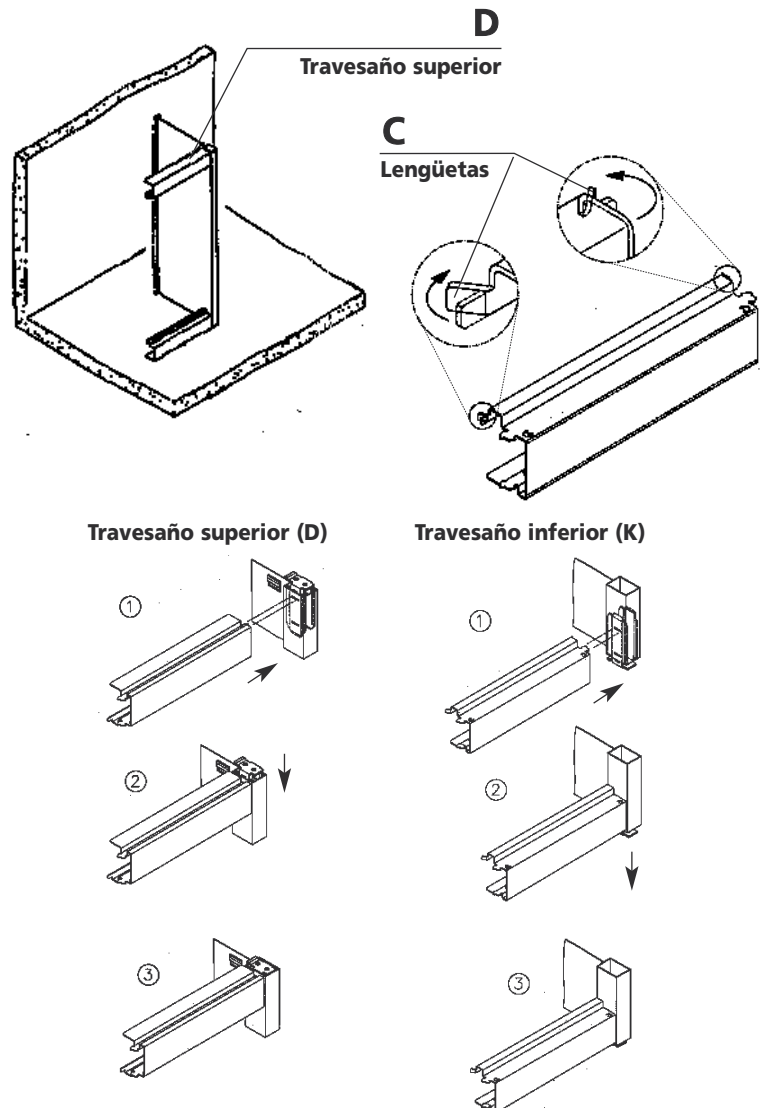
2

Sitúe una unión (I) en cada extremo del tubo del lateral, dejando que sobresalgan del tubo 1 cm aproximadamente. Previamente, coloque a presión un pie puntal (F) en la unión inferior.



3

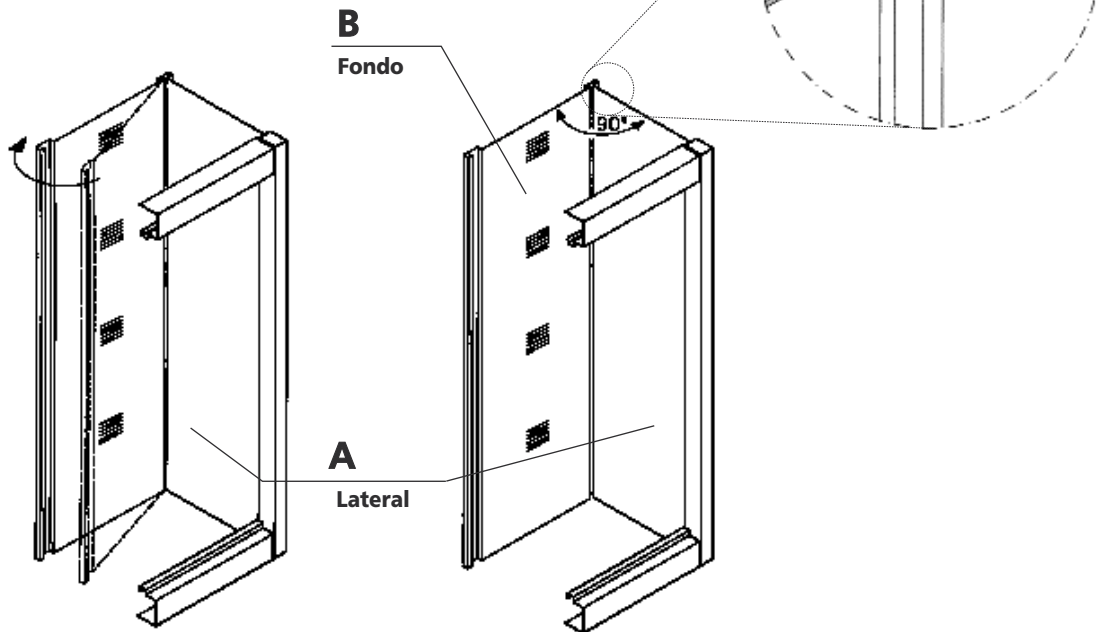
Doble las dos lengüetas (J) del travesaño inferior (K) y encaje las pestañas de los travesaños superior (D) e inferior (K) en las ranuras del lateral. Llegados a este punto, acabe de introducir las uniones en el puntal.



4

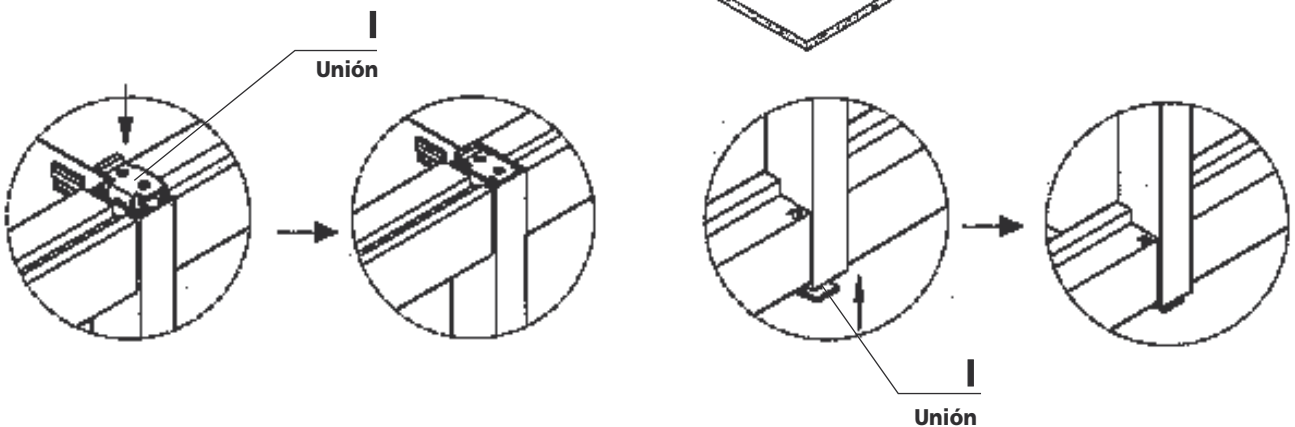
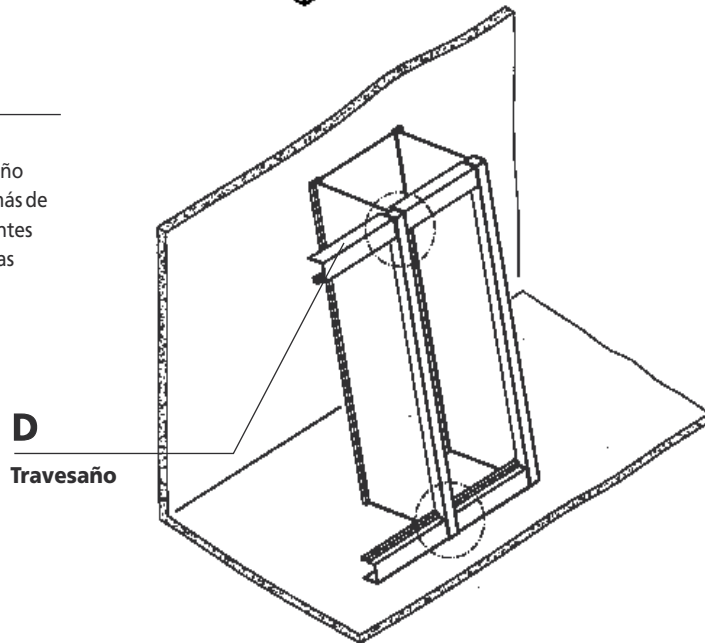
Coloque el fondo (B) haciéndolo bascular sobre el puntal del lateral (A) hasta que queden ambos perfectamente encajados y perpendiculares.

Seguidamente monte el siguiente lateral, insertándolo en el fondo, y haciendo que bascule hasta que haga tope con el travesaño.



5

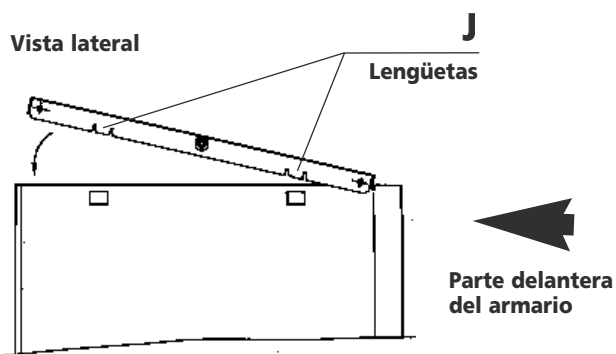
Una vez encajado el lateral en el nuevo travesaño, acabe de introducir las uniones (I) dando un pequeño golpe con una maza sobre ellas. En caso de haber más de un módulo de armario, coloque primero los siguientes travesaños (D), antes de insertar definitivamente las uniones.



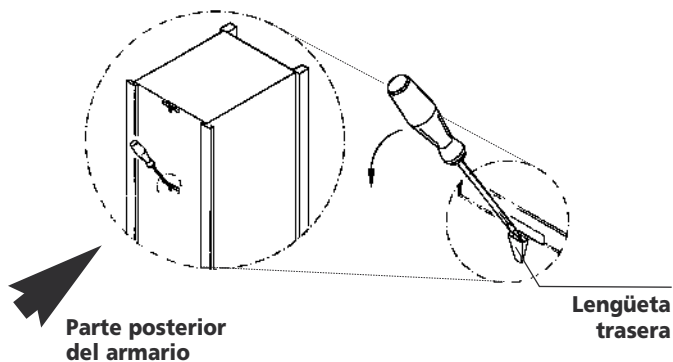
Montaje de estantes

1 COLOCACIÓN DEL ESTANTE SUPERIOR

Se coloca con la parte delantera inclinada hacia delante, y bajando la parte trasera, de forma que las lengüetas (J) encajen tanto en los laterales como en el fondo.



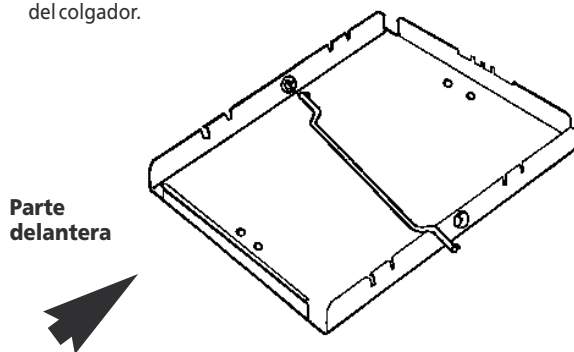
Luego doble la lengüeta trasera, desde la parte exterior, con ayuda de un destornillador, para que el estante quede fijado.



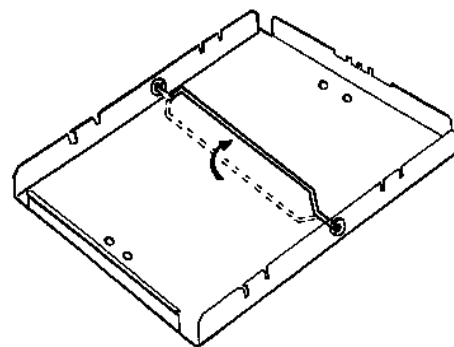
3 COLOCACIÓN DEL ESTANTE INTERMEDIO

Antes de encajarlo monte el colgador (solamente en armarios de 1 y 2 puertas).

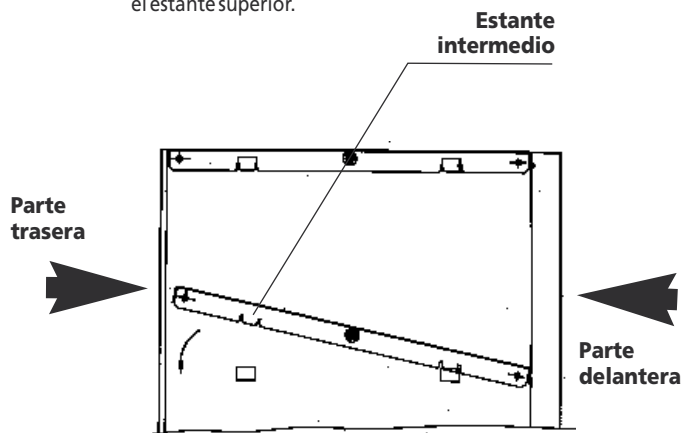
Con el estante boca abajo, introduzca primero un extremo del colgador.



Alinee el colgador con la ranura del ala opuesta e inserte el otro extremo. Por último, gire el colgador 90°.



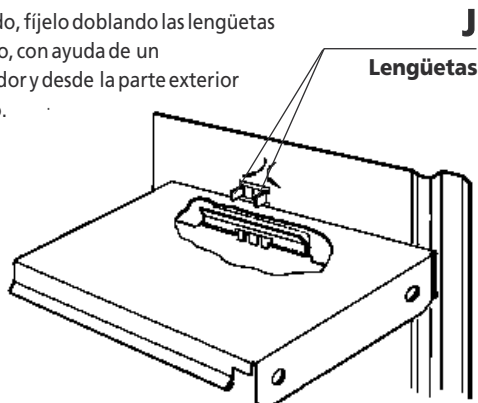
Una vez ajustado, sitúe el estante en la posición intermedia del armario, y colóquelo de la misma forma que el estante superior.



2 COLOCACIÓN DEL ESTANTE INFERIOR

Se coloca igual que el superior.

Acto seguido, fíjelo doblando las lengüetas (J) del fondo, con ayuda de un destornillador y desde la parte exterior del armario.

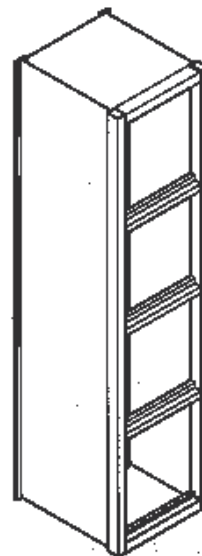
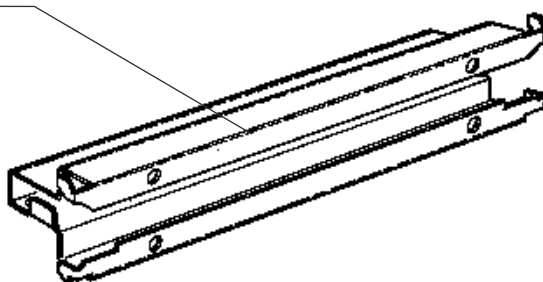


Montaje de armarios con 2 ó 4 puertas

Con armarios de 2 ó 4 puertas se deben colocar travesaños intermedios.

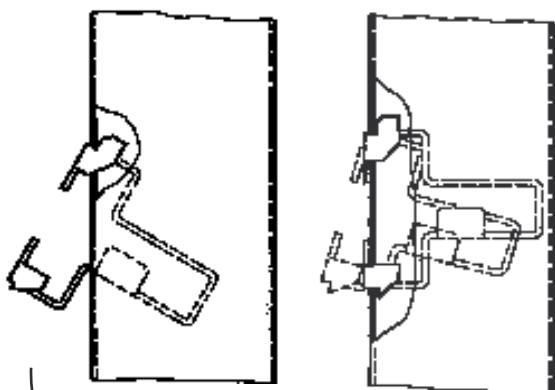
Los armarios de 2 puertas llevan un travesaño, y los de 4 puertas llevan tres travesaños.

Travesaño intermedio



1

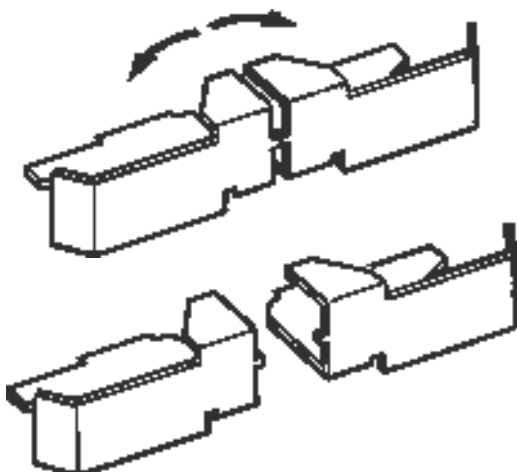
Primeramente introduzca las dos pestañas superiores del travesaño en las ranuras que el puntal tiene a distintas alturas.



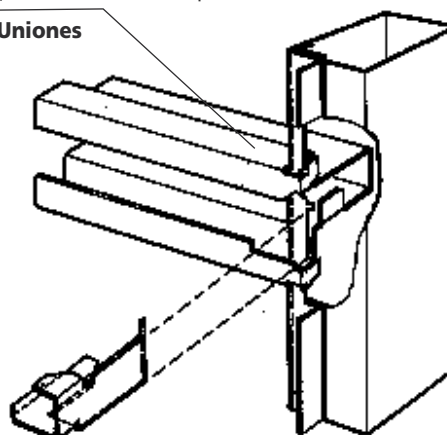
Cogiéndolo firmemente con ambas manos, haga rotar el perfil hasta que encaje a presión en las pestañas inferiores.

2

Una vez situado el travesaño, fíjelo con dos uniones travesaño. Éstas deben separarse en dos para colocar una en cada extremo del mismo.



Uniones



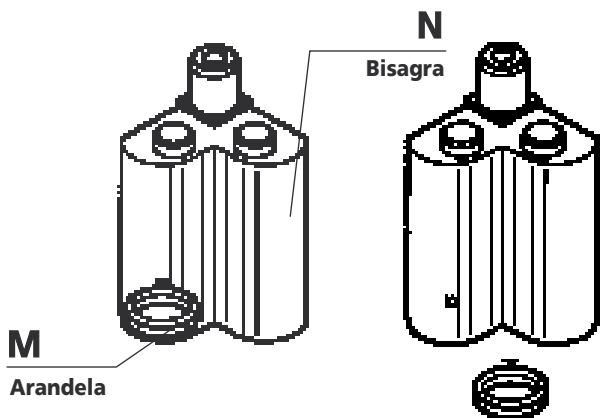
Estas uniones (I) se introducen desde el interior del armario en la ranura central del lateral, que queda libre tras montar el travesaño intermedio. Ejercer la suficiente presión sobre ellas como para bloquear el travesaño.

Montaje de puertas

En primer lugar, monte las bisagras:

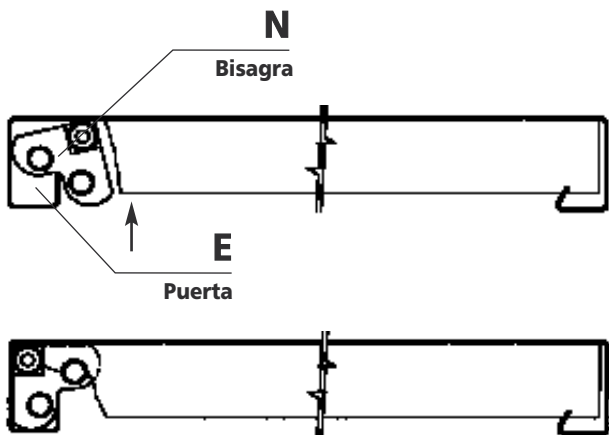
1

Separe la arandela (M) de la bisagra (N).



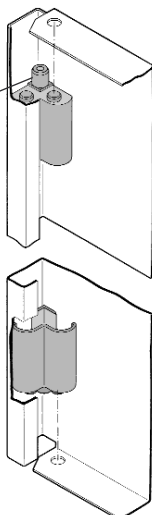
2

Encaje las dos bisagras (N) en el perfilado de la puerta, presionando en el sentido de la flecha.



N
Bisagra

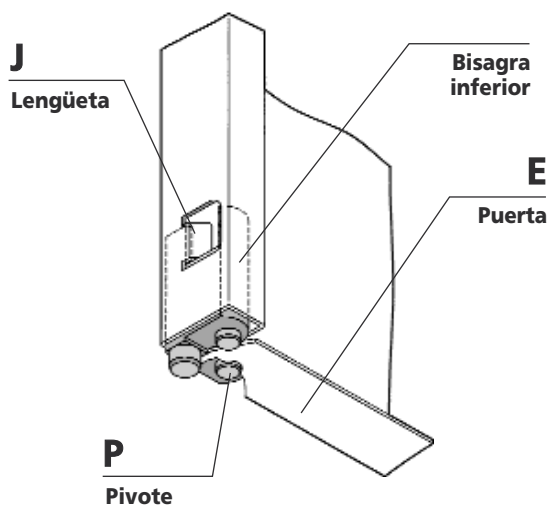
Posicione los ejes de las bisagras (N) en la puerta como se indica en el detalle.



3

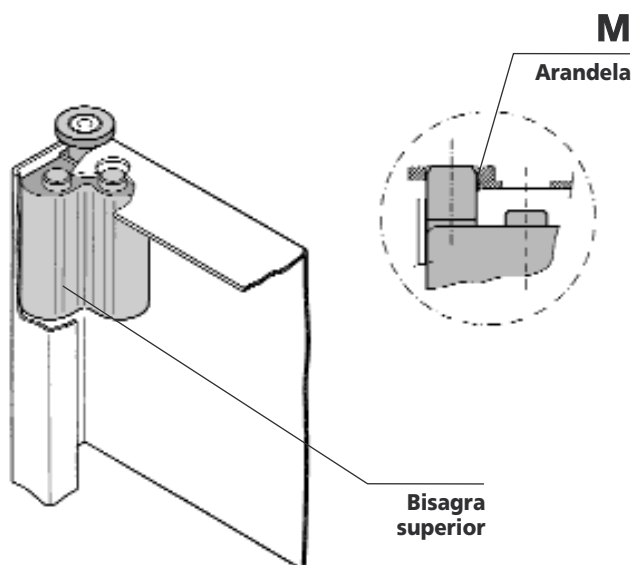
Una vez elegido el sentido de giro, bloquee la bisagra inferior, doblando la lengüeta (J) de la puerta, con la ayuda de un destornillador. Es importante que el pivote (P) quede encajado en el taladro que lleva el ala de la puerta (E).

Si apoya la puerta en el suelo, tenga cuidado de no golpear el eje de la bisagra.



4

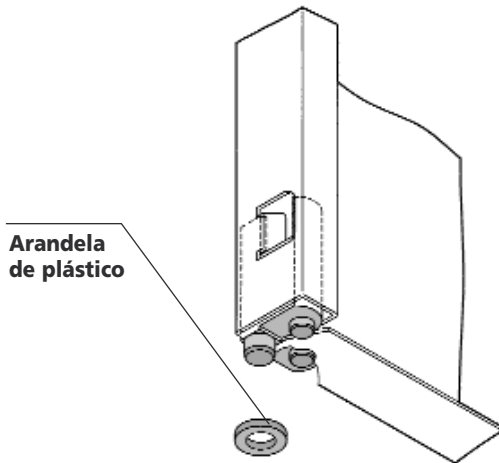
Con la bisagra inferior debidamente bloqueada, monte la bisagra superior situando la arandela (M) en el eje de giro.



Montaje de cerraduras

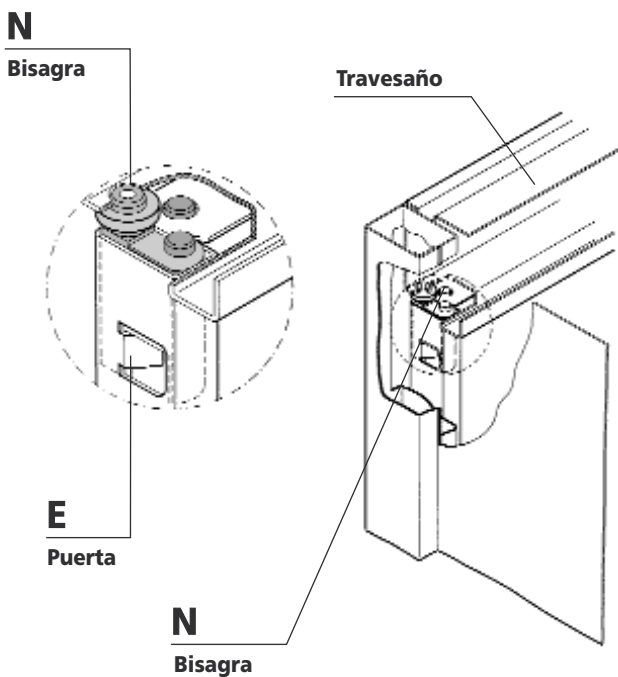
5

A continuación, proceda a colocar la puerta en el armario, insertando primero el eje de giro de la bisagra inferior con la arandela de plástico en el taladro del travesaño inferior.



6

Bascule la puerta deslizando la bisagra (N) hacia arriba para que el eje encaje perfectamente en el travesaño. Realizada esta operación, asegure la bisagra doblando la lengüeta de la puerta (E) hasta que ésta quede fijada.



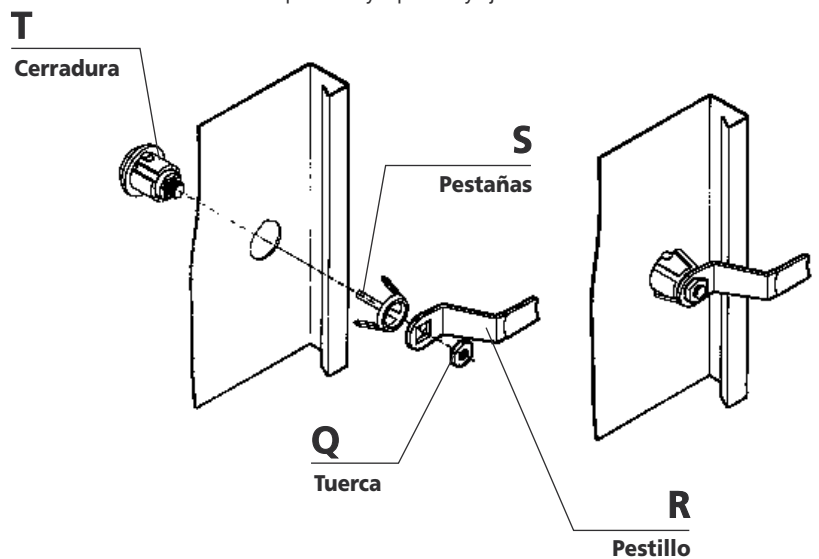
En la puerta hay un taladro a media altura, en el cual se insertará la cerradura a presión de forma que quede perfectamente ajustada gracias a sus pestañas.

1

Quite la tuerca (Q) del pestillo de la cerradura y extraiga el pestillo (R) y las pestañas (S).

Luego, introduzca el bombín de la cerradura (T) en el taladro de la puerta desde la cara exterior de la misma.

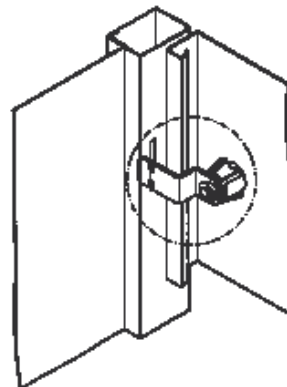
Monte las pestañas y el pestillo y fíjelo todo con la tuerca.



TIPOS DE PESTILLOS

El tipo de pestillo que llevan las cerraduras variará en función del número de puertas que tenga el armario.

Para armarios de 1 y 2 puertas



Para armarios de 4 puertas

