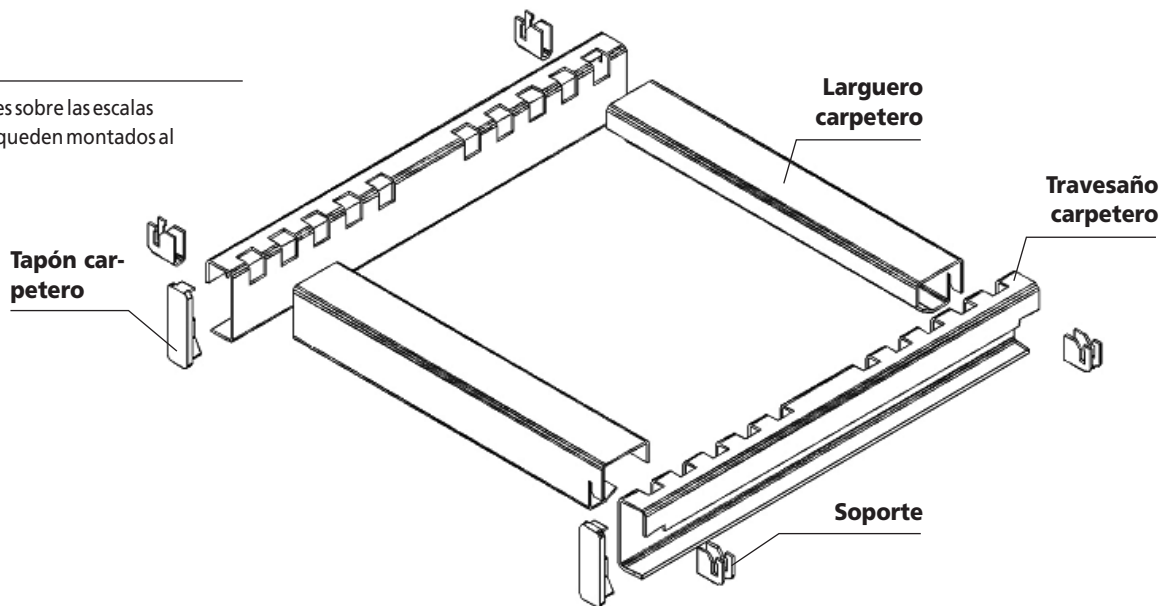


TRAVESAÑO CARPETERO

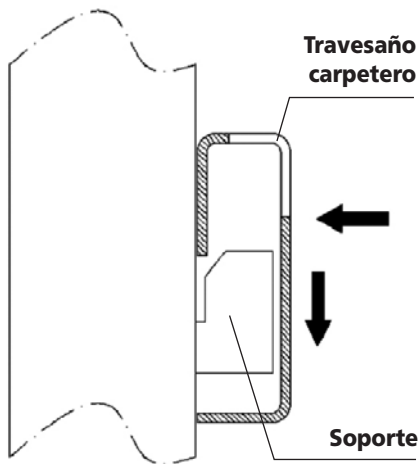
1

Coloque los soportes sobre las escalas asegurándose que queden montados al mismo nivel.



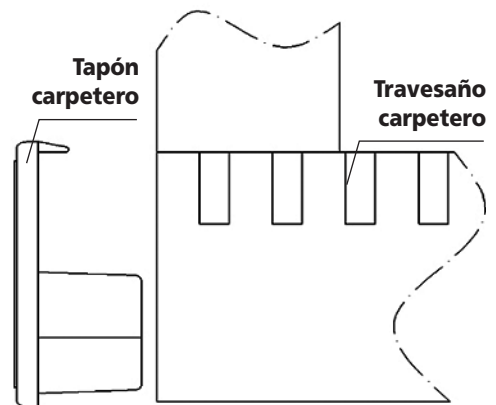
2

Encaje los travesaños carpeteros.



3

Remate con los tapones carpeteros M3 los extremos de los travesaños que den al pasillo.



4

Inserte los largueros carpeteros en las ranuras, de manera que queden ajustados a las carpetas.

