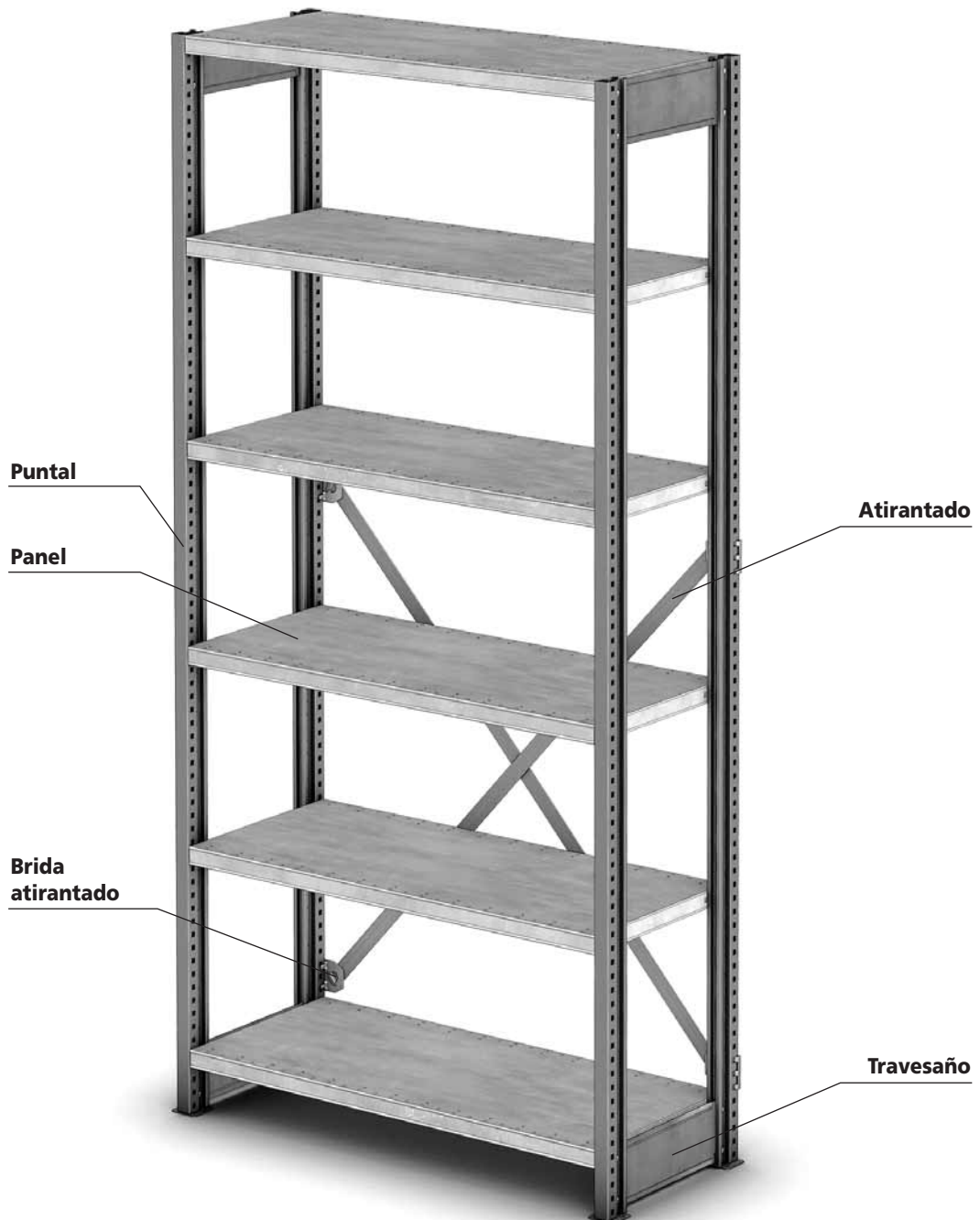
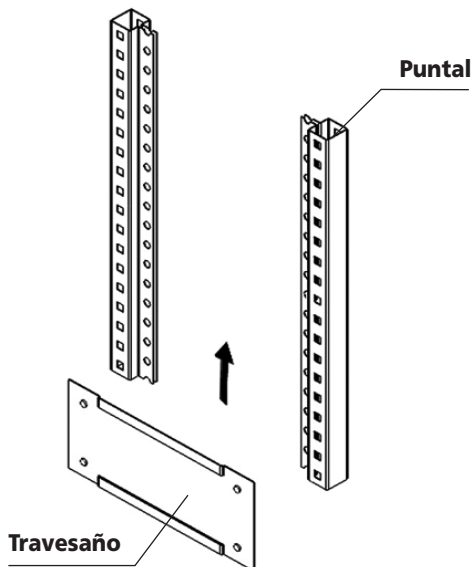


PICKING M3 TALLER

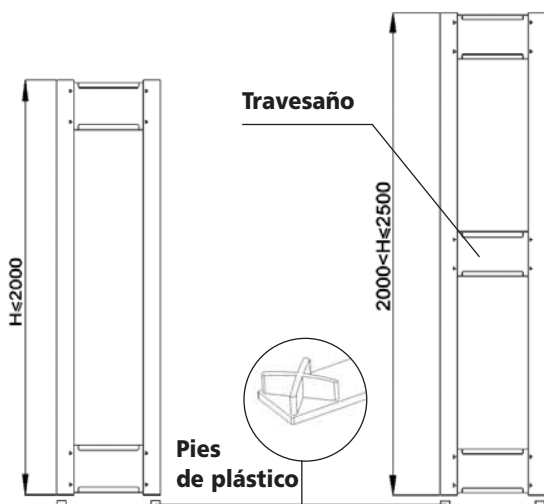


Escalas con travesaños

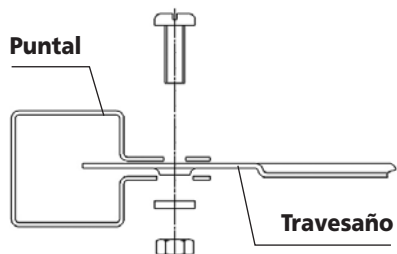
- 1** Introduzca dos travesaños en los extremos de los puntales, uno en el extremo superior y otro en el inferior.



Si la escala es mayor de 2.000 mm coloque un travesaño más en el medio, equidistante a los otros dos.

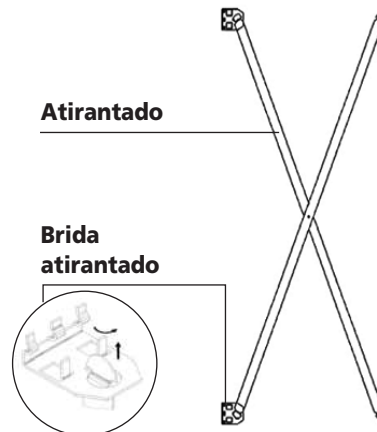


Inserte los travesaños entre las alas de los puntales, asegurándose de que la zona cónica de los taladros de los travesaños queda orientada hacia la ranura de mayor dimensión del puntal. Fíjelos con cuatro tornillos.

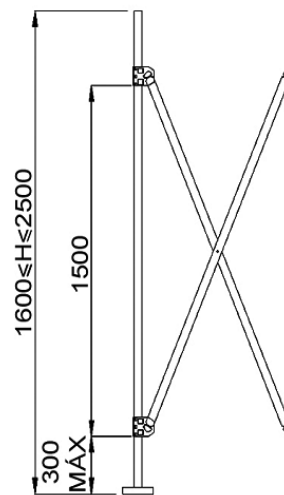
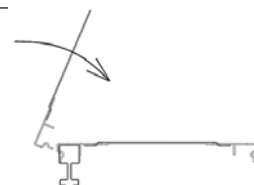


Atirantado

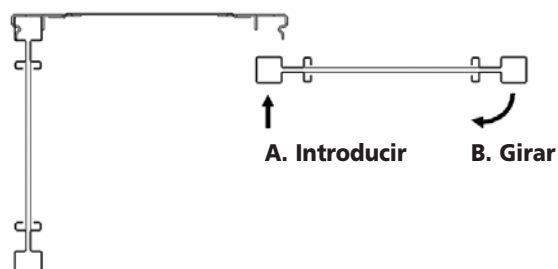
- 2** En los extremos de los atirantados MS3 acople las bridas de atirantado.



- 3** Sitúe las bridas de atirantado sobre la escala y gire el conjunto de atirantado.



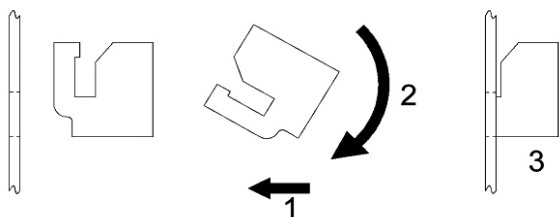
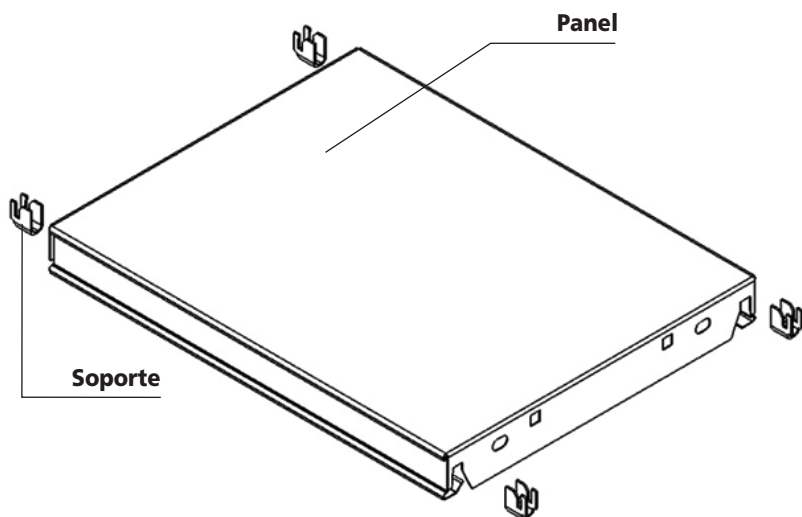
- 4** Inserte las bridas de atirantado en los otros extremos de los atirantados y posiciónelas sobre el puntal de la otra escala.



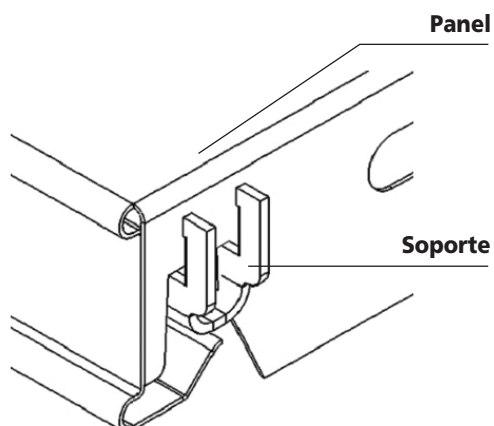
Niveles de carga

5

Coloque los soportes sobre las escalas asegurándose de que queden montados a la misma altura.



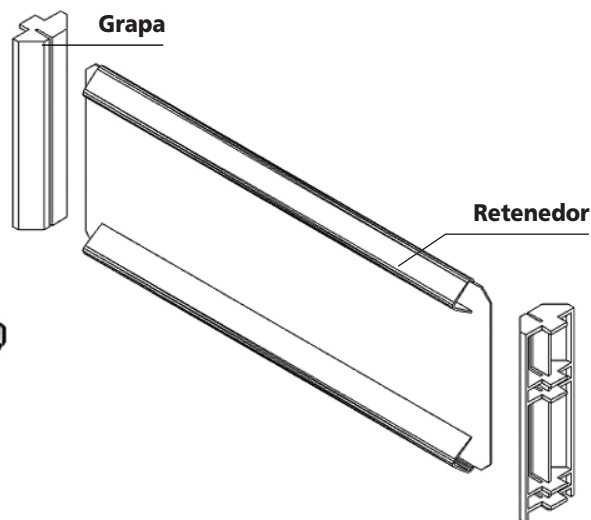
Posicione el panel sobre los soportes comprobando que éstos han entrado en los alojamientos que el panel tiene a tal efecto.



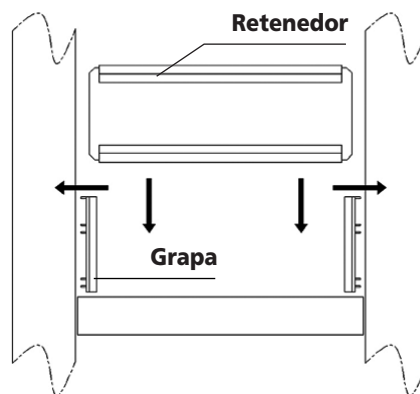
Retenedores / zócalos

6

Inserte las grapas retenedor en las ranuras del puntal.



Aloje después el retenedor en las ranuras de las grapas retenedor M3.



Como zócalo inserte las grapas en la parte inferior del puntal, colocando primero el retenedor y luego los soportes de los paneles.

