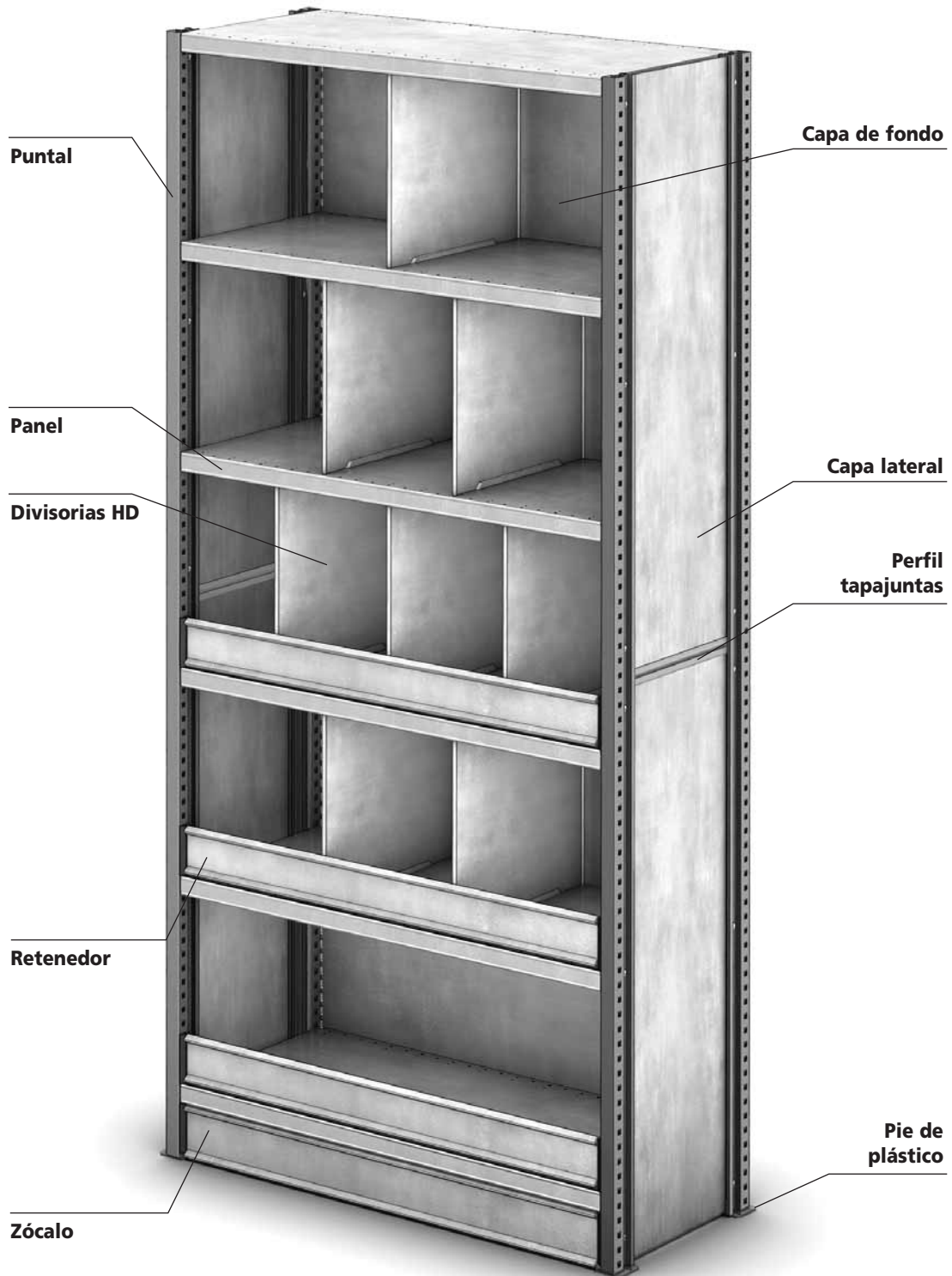


PICKING M3 OFICINA



Escalas con laterales

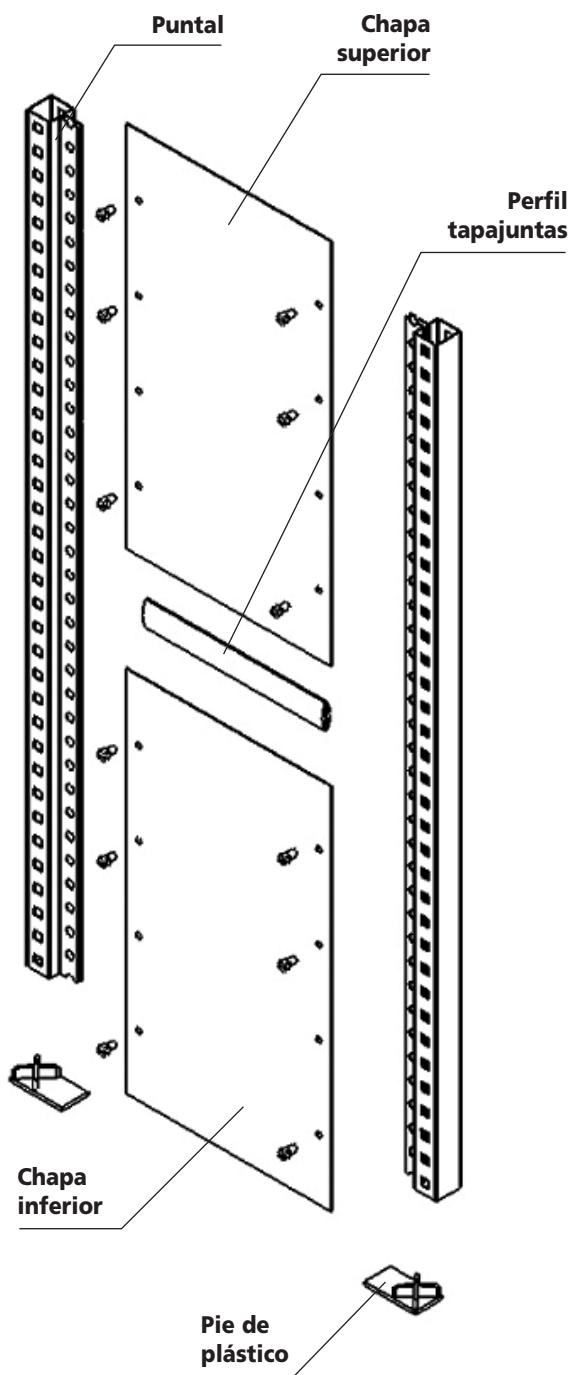
1

Introduzca la chapa entre las alas del puntal y fíjela mediante seis tornillos distribuidos uniformemente.

Corte el perfil tapajuntas a la medida interior entre puntales y colóquelo sobre la chapa inferior.

Inserte la chapa superior entre las alas de los puntales y el perfil tapajuntas. Después fíjela a los puntales con seis tornillos distribuidos de forma homogénea.

Por último, acople los pies de plástico.

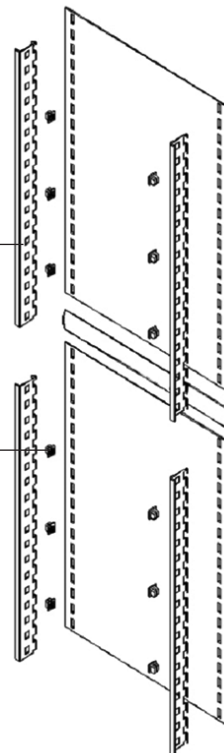


Chapa fondo

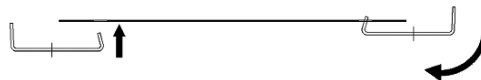
2

Fijación chapa fondo M3

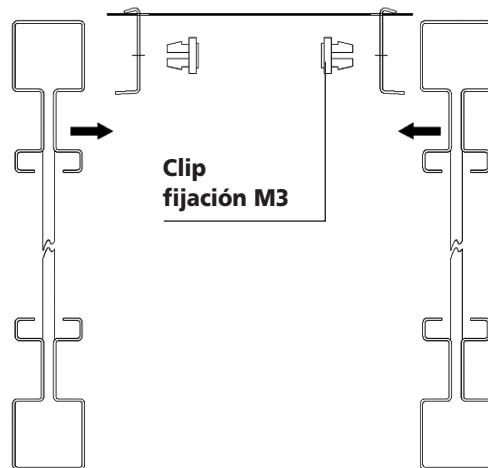
Clip fijación M3



Inserte las dos fijaciones en la chapa fondo M3.



Disponga el conjunto sobre las escalas y asegúrelo mediante tres clips fijación M3 por cada lado.



Coloque el perfil tapajuntas sobre el borde de la chapa fondo inferior ya montada.

Haga lo mismo con la chapa y las fijaciones del nivel superior.

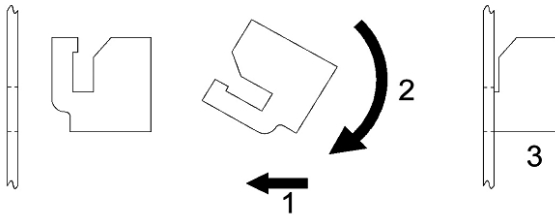
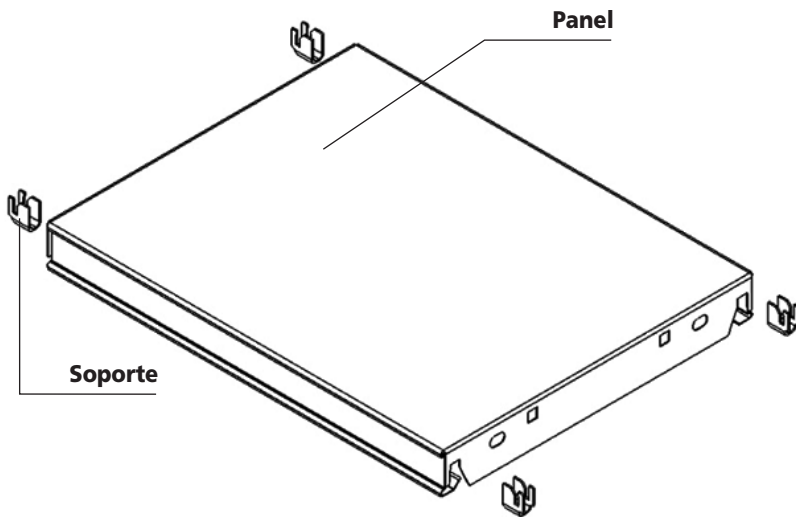
Inserte la chapa fondo en el tapajuntas ya montado. Acto seguido, coloque las fijaciones sobre los puntales.

Asegure el conjunto superior con tres clips fijación M3 por cada lado.

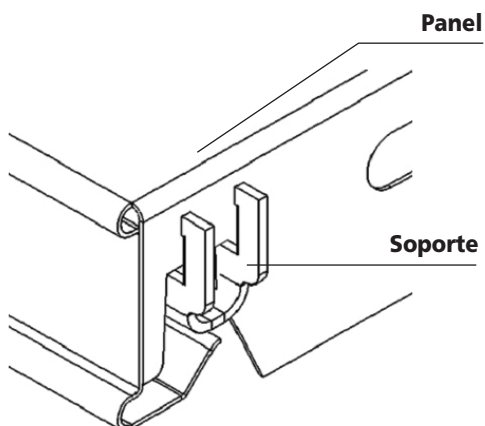
Niveles de carga

3

Coloque los soportes sobre las escalas asegurándose de que queden montados a la misma altura.



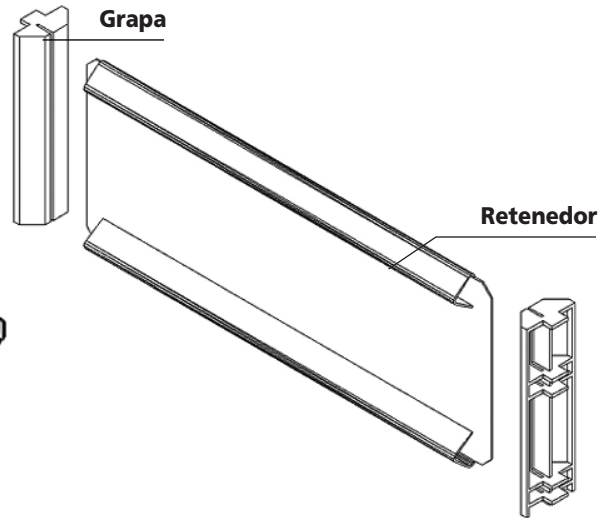
Posicione el panel sobre los soportes comprobando que éstos han entrado en los alojamientos que el panel tiene a tal efecto.



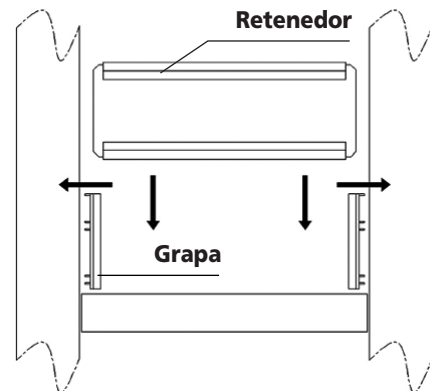
Retenedores / zócalos

4

Inserte las grapas retenedor en las ranuras del puntal.



Aloje después el retenedor en las ranuras de las grapas retenedor M3.



Como zócalo inserte las grapas en la parte inferior del puntal, colocando primero el retenedor y luego los soportes de los paneles.

