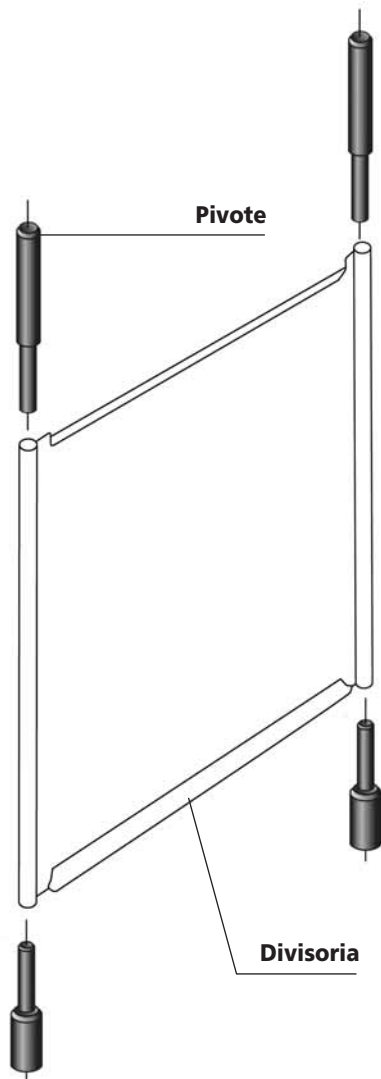
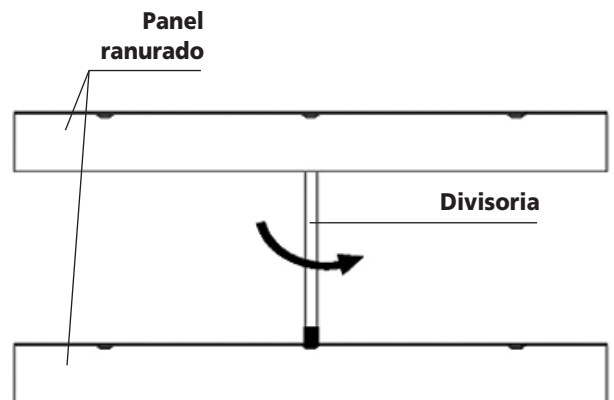


# DIVISORIAS HD M3



2

Después, ponga la divisoria en posición vertical y aloje en el panel inferior los pivotes cortos.



1

Con la divisoria inclinada entre los paneles ranurados, introduzca los pivotes largos en el panel superior.

