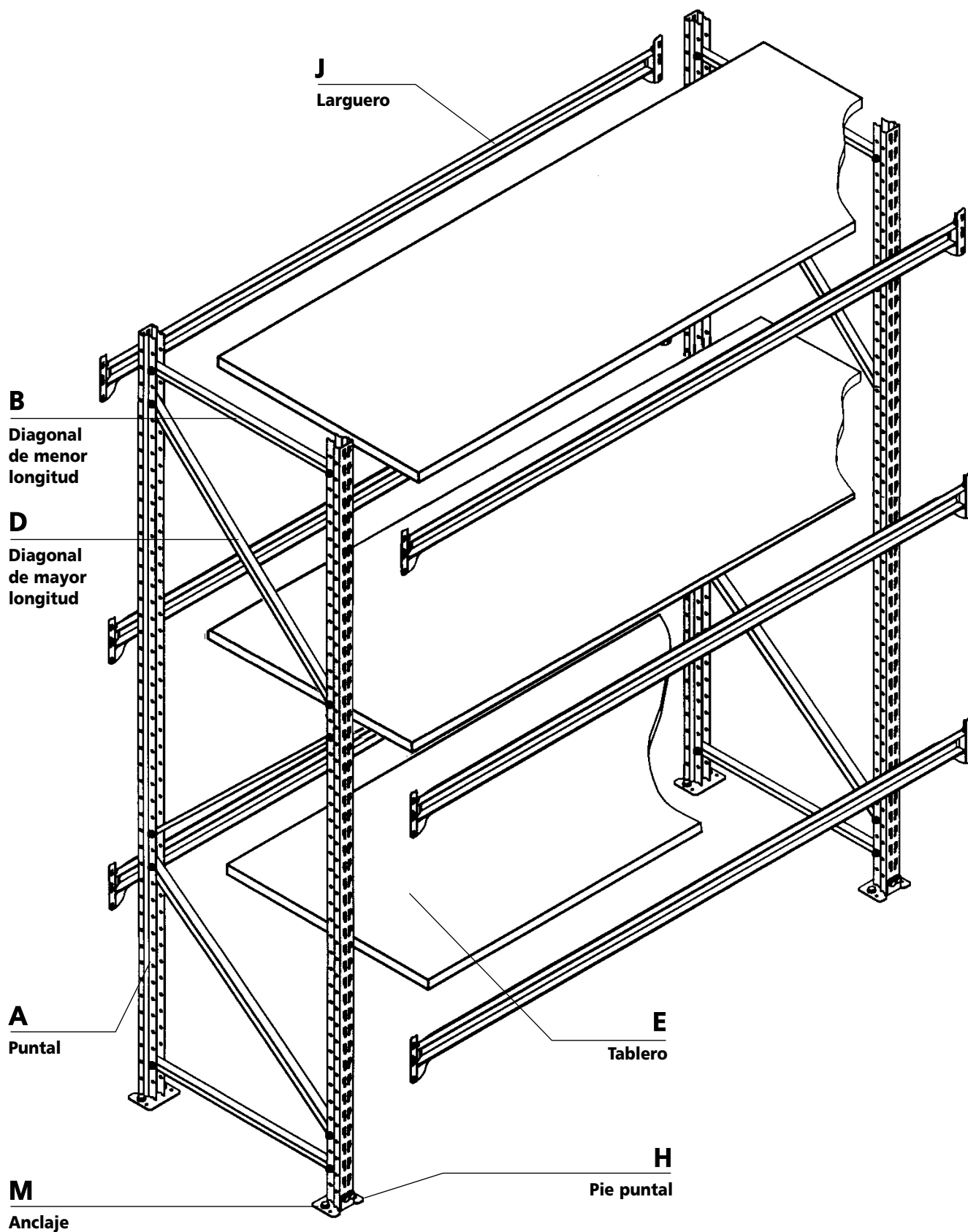
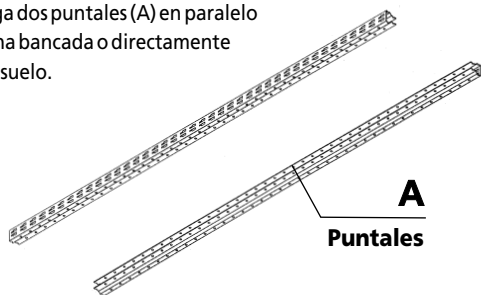


# PICKING M7

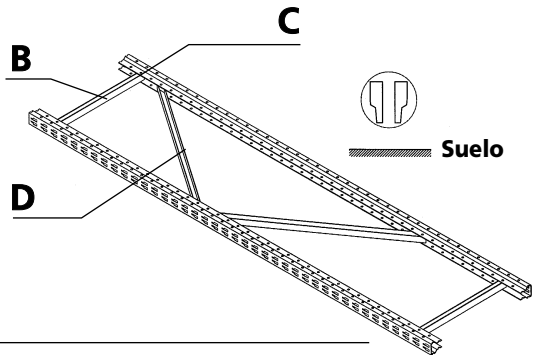


## Montaje de bastidores

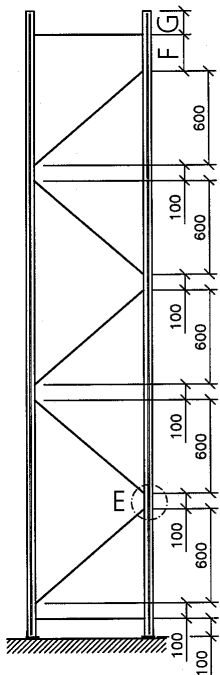
**1** Disponga dos puntales (A) en paralelo sobre una bancada o directamente sobre el suelo.



**2** Fije los extremos de una diagonal de las de menor longitud (B) en el segundo taladro interior (C) de cada puntal con dos tornillos M-8x40. La posición de las copas debe quedar según el detalle, teniendo en cuenta que todas las diagonales presenten su cara abierta hacia el mismo lado.



**3** A 100 mm de este taladro atornille la diagonal de mayor longitud (D). A partir de aquí, siga atornillando el resto de diagonales en zigzag respetando esa misma distancia. En el siguiente dibujo se puede apreciar el aspecto resultante del bastidor.



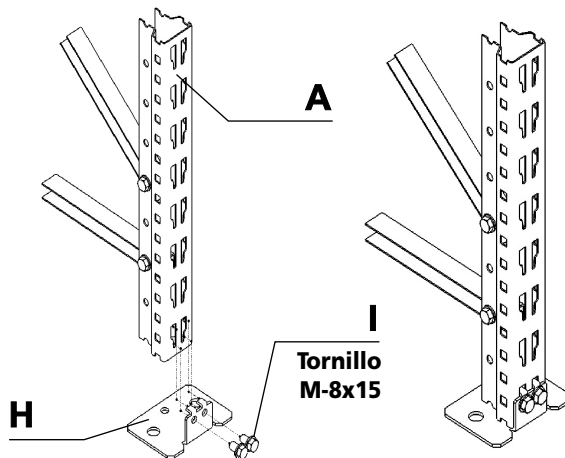
**Criterio de medidas aplicado**

El primer nudo (E) debe quedar hacia el pasillo de acceso.

La cota (F) debe quedar entre 100 y 700 mm.

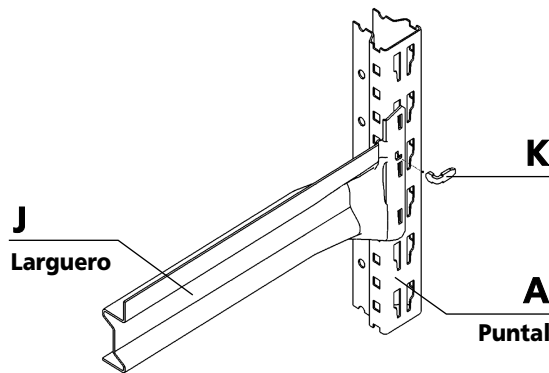
La cota (G) debe quedar entre 50 y 150 mm.

**4** A continuación, monte los pies (H) en los extremos inferiores de los puntales (A). Cada pie va fijado con dos tornillos M-8x15 (I).

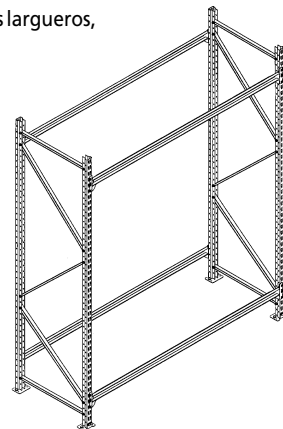
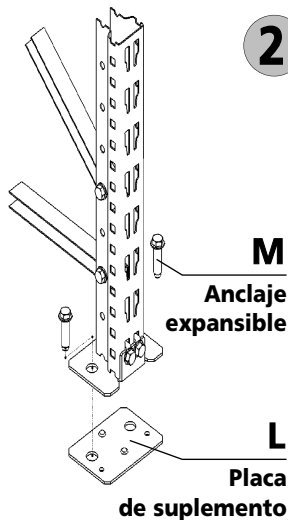


## Montaje de largueros

**1** Coloque los largueros (J) de cada nivel, uno arriba y otro abajo, formando los distintos niveles de carga. Asegure cada larguero con dos gatillos (K) para que quede perfectamente encajado en el puntal (A).



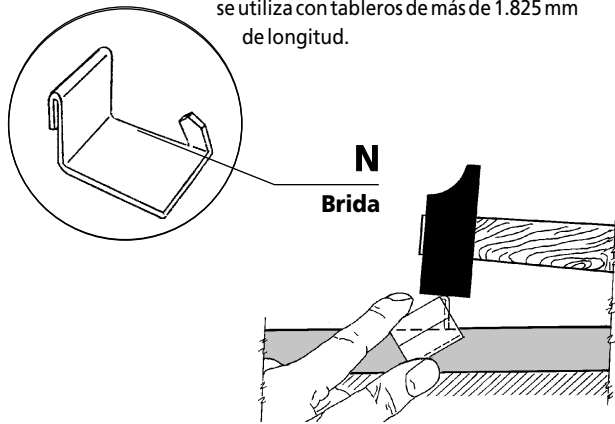
**2** Una vez dispuestos todos los largueros, levante la estructura, sitúela en el lugar donde tenga que ir ubicada, y disponga las placas de suplemento (L) bajo los pies de los puntales. Por último, ancle los bastidores al suelo con dos anclajes expansibles (M).



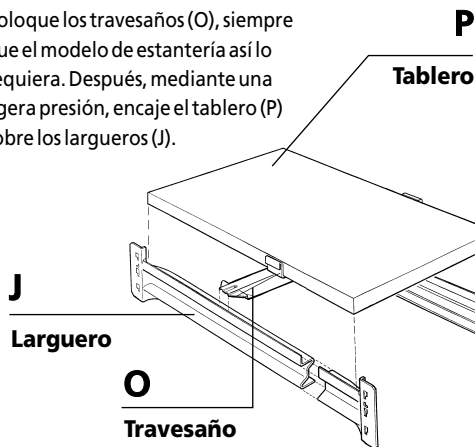
## Montaje de estantes

### 1 MONTAJE DE TABLEROS

Antes de colocar el estante sobre los largueros, clave la cuña de la brida en la parte inferior del tablero (véase dibujo), golpeándola con una maza. La brida Z-TAM (N) se utiliza con tableros de más de 1.825 mm de longitud.

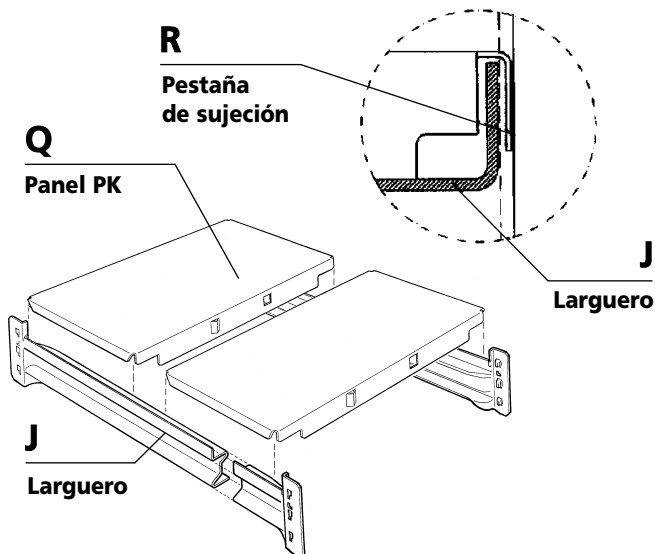


Coloque los travesaños (O), siempre que el modelo de estantería así lo requiera. Después, mediante una ligera presión, encaje el tablero (P) sobre los largueros (J).



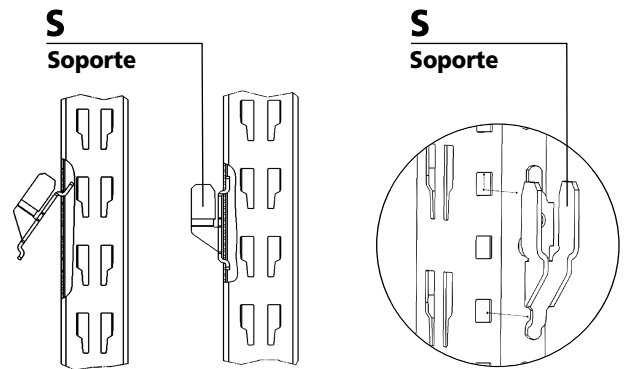
### 2 PANELES PICKING

Monte los estantes metálicos PK (Q) de igual forma que en el punto 1, pero con las pestañas de sujeción (R) sobresaliendo por la parte exterior del larguero (J).



### 3 PANELES HD

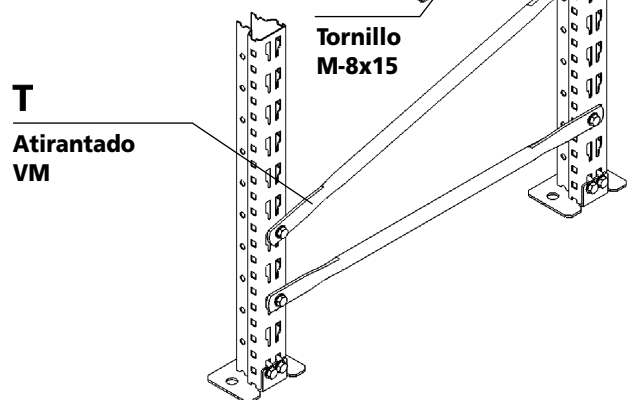
Si el estante es un panel metálico HD, apóyelo una vez haya instalado los cuatro soportes PK (S): uno en cada puntal y a la misma altura, siguiendo la secuencia de montaje que aquí se indica para su fijación.



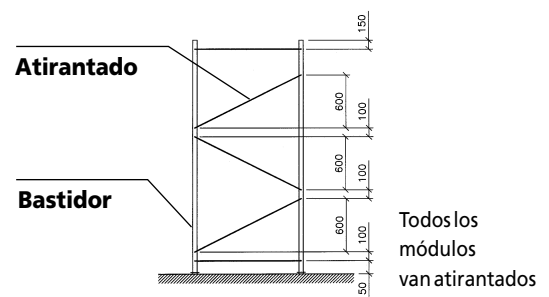
Tras insertar los cuatro soportes, fije el panel ejerciendo una ligera presión sobre cada esquina para que quede bien encajado.

## Montaje de atirantados sólo en módulos con paneles HD

Se sujetan en la parte trasera de la estantería con dos tornillos M-8x15 (gota de sebo) por cada atirantado (T). Las cabezas de los tornillos deben quedar en la parte interna del puntal y las tuercas por fuera para evitar que giren.



La distribución en altura se hace según estas medidas:



Nota: los módulos con niveles formados por tableros o paneles PK no van atirantados.