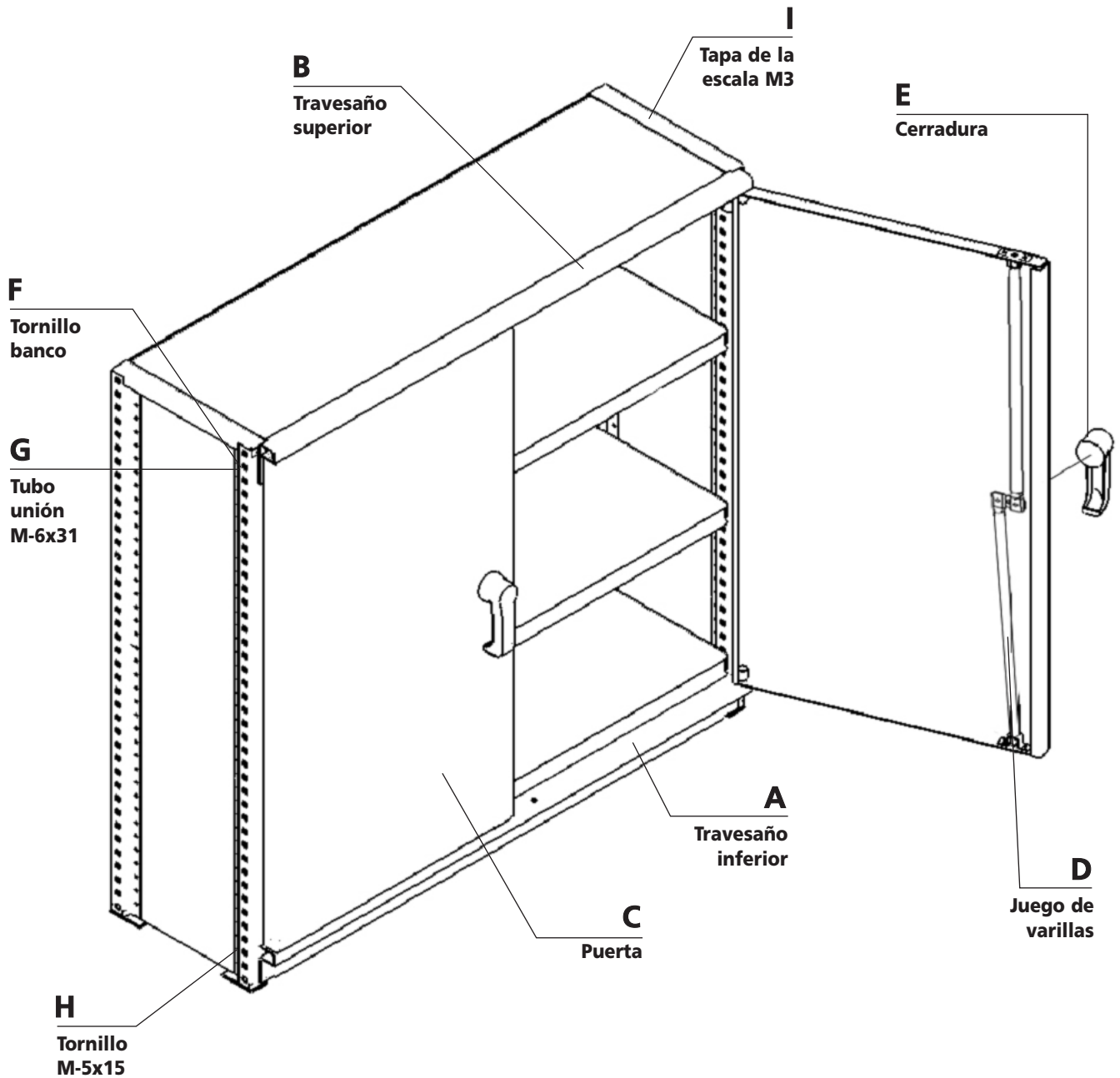


ARMARIO M3

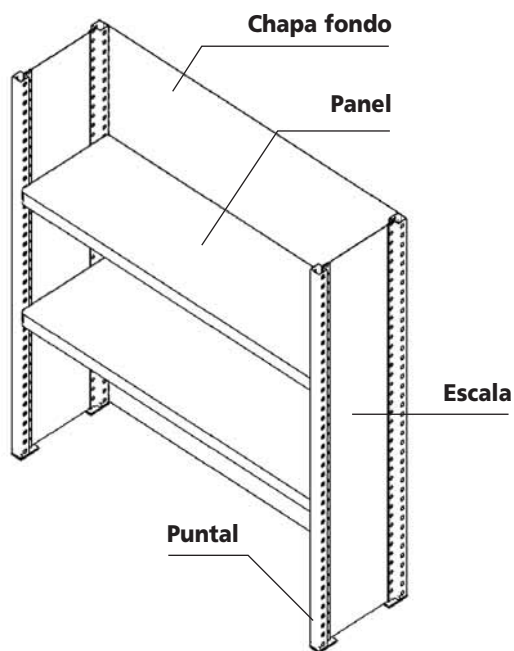


INSTRUCCIONES DE MONTAJE

1

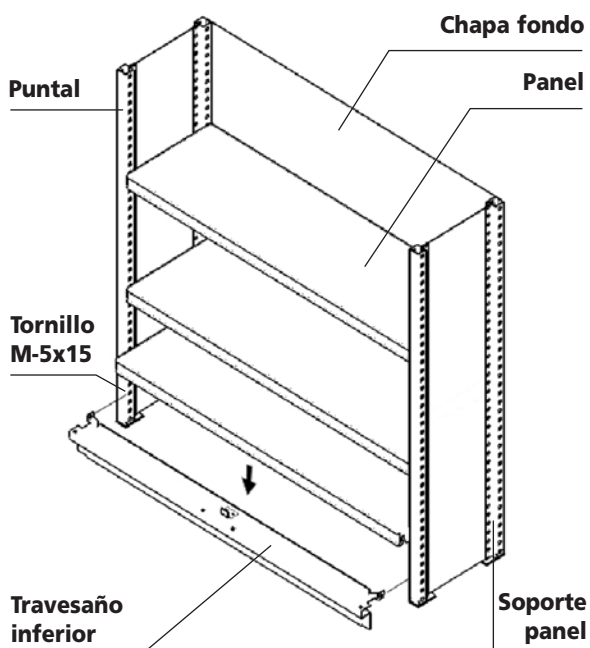
Monte la estantería en la que se tienen que instalar las puertas.

Ensamble las escalas, y sobre estos la chapa de fondo y los paneles.



2

Fije el travesaño inferior con dos tornillos M-5x15. Una vez haya colocado los soportes panel M3 del puntal interior, encaje el panel inferior.

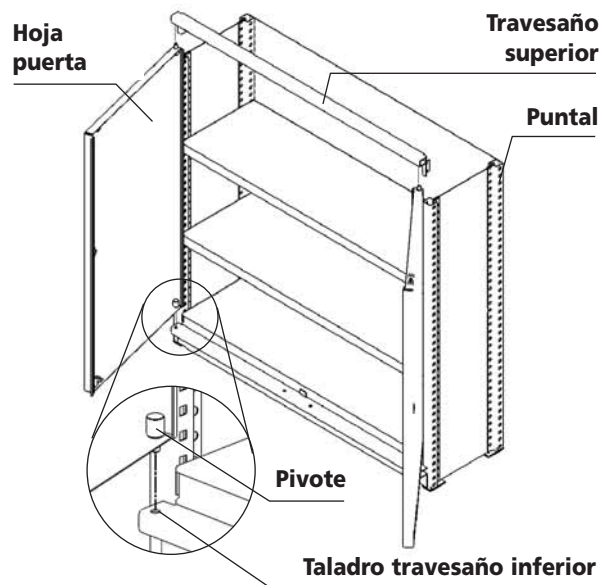


3

Inserte las dos hojas de las puertas comprobando que los pivotes queden alojados en los taladros del travesaño inferior.

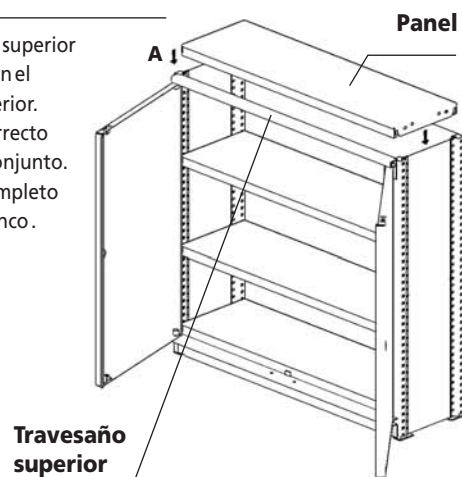
Apoye el travesaño superior haciendo coincidir los taladros con los pivotes superiores de las puertas.

A continuación, sujete el travesaño superior a los puntales con cuatro tornillos banco y cuatro tubos unión M-6x31, pero déjelos un poco flojos para poder encajar correctamente el panel superior.

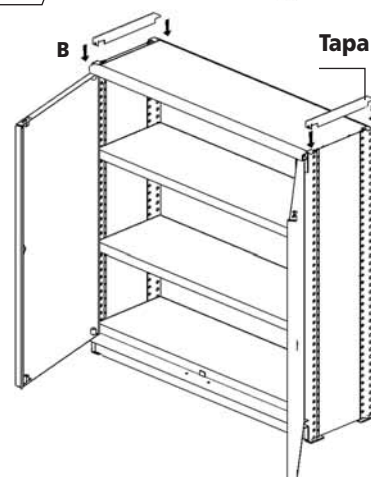


4

Encaje el panel superior alineándolo con el travesaño superior. Verifique el correcto escuadre del conjunto. Apriete por completo los tornillos banco.

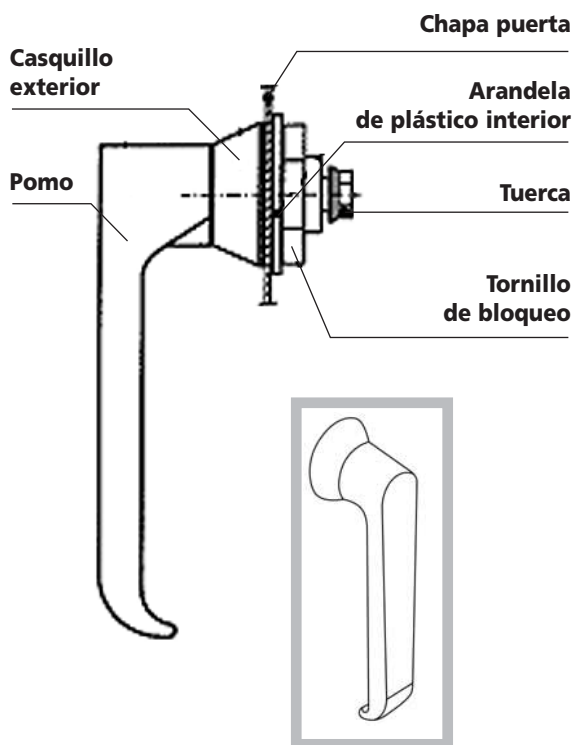
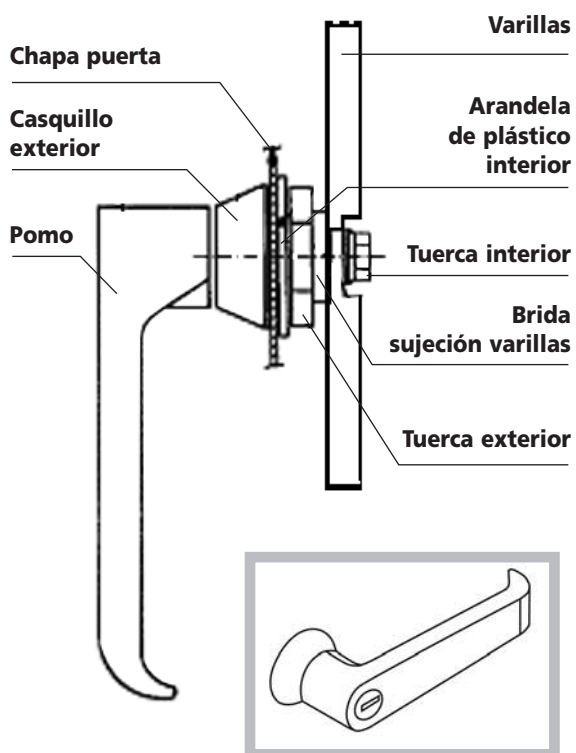


Para rematar la estructura del armario, coloque las tapas superiores de los laterales.



5

Acto seguido, inserte la cerradura de la puerta, que se compone de dos tiradores. El tirador con cerradura se colocará en la puerta derecha y el tirador fijo en la puerta izquierda.

TIRADOR FIJO**TIRADOR CON CERRADURA****6**

Ya puede instalar el juego de varillas de la puerta.

Las varillas se introducen en el taladro de los centradores que están remachados en las puertas y siguen su recorrido hasta atravesar los taladros de los travesaños superiores e inferiores donde encajan para bloquear el armario.

